



M Series C11~55兩點組合

創新設計、高敏感度、大流量、高性能

KORONA®

德國製品

KORONA®

德國製品

M Series C11~55 兩點組合

G1/4" ~ 1" 1,650 ~ 15,000 l/min

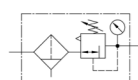


M 系列已經超過35年,是世界模組化壓縮空氣過濾處理系統領導設計的標竿



功能	型號	C-11	C-12	C-33	C-34	C-44	C-45	C-55
氣源進/出牙口		G 1/4	G 3/8	G 3/8	G 1/2	G 3/4	G 1	G 1
壓力表牙口		G1/4"						
流量 l/min		1,650	1,650	6,700	6,700	14,000	14,000	15,000
使用流體&周圍溫度		壓縮空氣、不腐蝕墮性氣體 0 ~ 60°C						
過濾器濾心 um		5 μm 標準半自動排水 (高效率離心用水設計)						
過濾器使用壓力 bar		鐵杯 P1: 20 bar (自動排水:最高使用壓力 16bar)						
過濾杯容量 cm³		25	25	50	50	90	90	125
調壓閥P1進氣壓力 bar		1.5 ~20 Bar (爆破壓力 30bar)						
調壓閥性能		M型起伏式膜片,無壓迫和磨擦設計,能達到高敏感精度,精準的P2壓力,極低的壓降和流量損耗、大流量、快速逆流洩壓排氣功能。						
調壓閥P2進氣壓力 bar		(標準 0.5~10 bar) 其他壓力: 0.1~3、0.2~6、0.5~16)						
產品重量 Kg		0.56 Kg	0.56 Kg	1.22 Kg	1.22 Kg	1.81 Kg	1.81 Kg	2.6 Kg

有任何其他的需要,請來電話或email告知



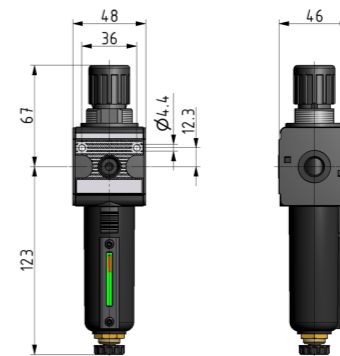
訂購型號 C-12B16 - A T B

1 2 3 4 5

1	牙口	2	P2壓力	3	排水功能	4	壓力表	5	固定架
11	1/4"	B3	0.1~3		標準半自動		不附表		標準 無固定架
12	3/8"	B6	0.2~6	A	自動排水器	T	壓力表	B	固定架
33	1/2"	B1	0.5~10			E	電子壓力表		
34	3/4"	B16	0.5~16			EP	電子壓力表有輸出信號		
44	3/4"								
45	1"								
55	1"								

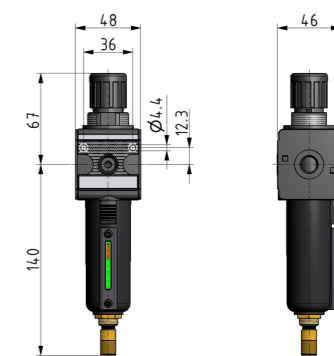


C-11/12



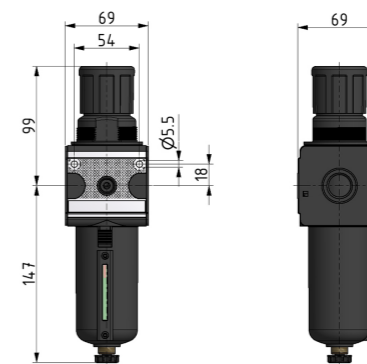
半自動排水尺寸

C-11/12A



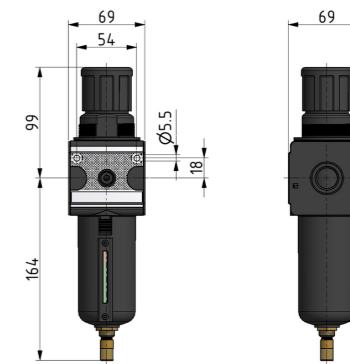
自動排水尺寸

C-33/34



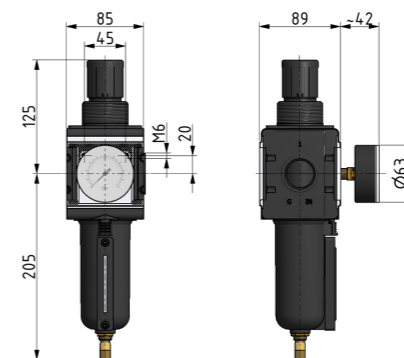
半自動排水尺寸

C-33/34A



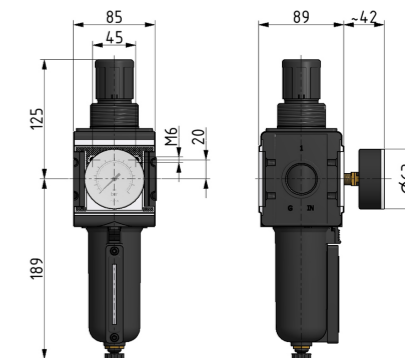
自動排水尺寸

C-44/45



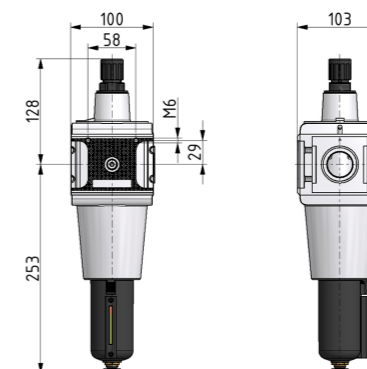
自動排水尺寸

C-44/45A



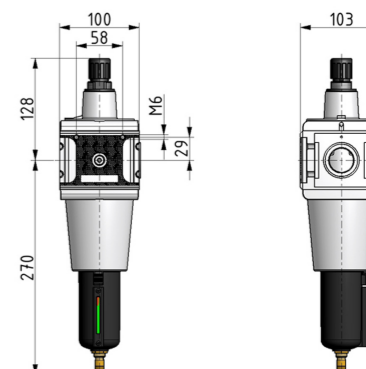
半自動排水尺寸

C-55



半自動排水尺寸

C-55A



自動排水尺寸

廠址: 上海 上海薩羅氣動科技有限公司 021-6819 8501~2 E-mail: info@acedanyao.com

廠址: 上海 上海薩羅氣動科技有限公司 021-6819 8501~2 E-mail: info@acedanyao.com

