



FFXMT.11A 前精密過濾器+薄膜式乾燥器

KORONA®

領導世界創新設計壓縮空氣處理系統
德國製品 Meda In Germany

創新設計、高敏感度、大流量、高性能



牙口 : G1/4"

使用流體&周圍溫度: 壓縮空氣、不腐蝕墮性氣體 +2 ~ 60°C

安裝 和 固定 : 垂直放下

使用氣壓壓力 P1 : 4 - 10bar (低於4bar 會降低乾燥處理能力)

入口氣壓溫度和壓力 : 加壓露點 +25°C , 7 bar

輸出處理氣體流量 l/min : 50、150、200 l/min 種

壓力(加壓)露點幾度開始降低 (PDP) : 20°C

洩漏壓力 : 0,1 - 0,3 bar

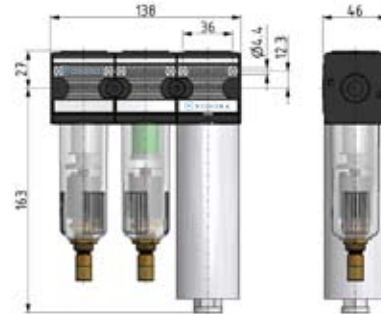
過濾度 μm : 過濾器 $5\mu\text{m}$ + 微過濾器 $0,01\mu\text{m}$ 全自動排水

噪音 : < 45 dB (A)

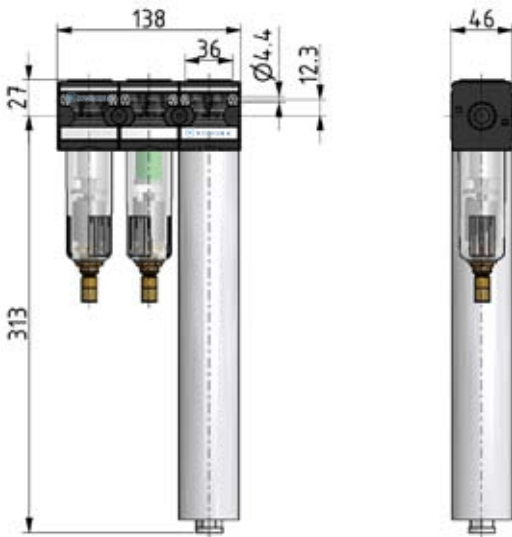
型 號	FFXMT.11A-50	FFXMT.11A-150	FFXMT.11A-200
型號 編碼	9.3311.600	9.3311.602	9.3311.603
流量 l/min	50 /min	150 /min	200 /min
產品重量 Kg	1.269 Kg	1.465 Kg	1.760 Kg



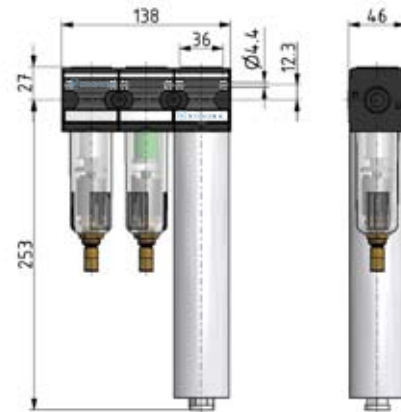
FFXMT.11A-50



FFXMT.11A-200



FFXMT.11A-150



壓力輸入端(PDP) +25° C, 7 bar , PDP 在20° C時降低; (相對溼度35%)

壓力 Bar	型 號 單位 l/min	沖放空氣 l/min	+12°C ~ (TP -15°C) l/min		+5°C ~ (TP -20°C) l/min		+10°C ~ (TP -32°C) l/min		+20°C ~ (TP -40°C) l/min	
			In	out	In	out	In	out	In	out
5	FFXMT.11-1	4.4	38	33	28	24	15	11	12	7
6	FFXMT.11-1	5.3	52	46	39	33	21	15	16	11
7	FFXMT.11-1	6	67	61	50	44	27	22	21	15
8	FFXMT.11-1	6.8	79	73	59	52	32	25	25	18

© 目錄上所有的功能尺寸及公差僅供參考，本公司保有變更之權力並不事先通知。 © 如有任何疑問&特殊需求，請洽詢本公司。





牙口：G1/2"

使用流體&周圍溫度：壓縮空氣、不腐蝕墮性氣體 +2 ~ 60°C

安裝和固定：垂直放下

使用氣壓壓力 P1：4 - 10bar (低於4bar 會降低乾燥處理能力)

入口氣壓溫度和壓力：加壓露點 +25°C，7 bar

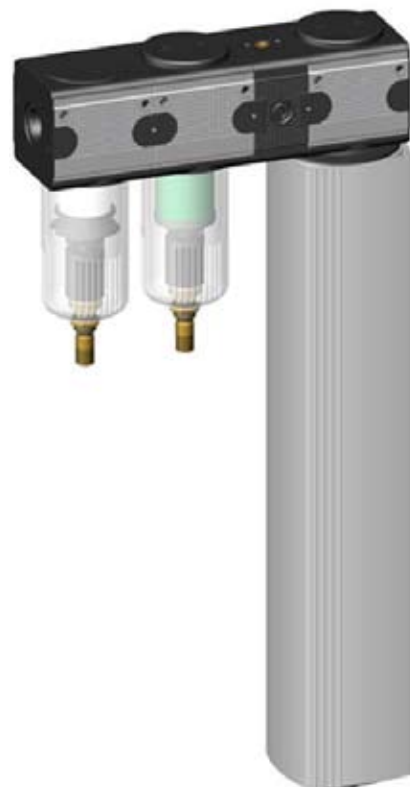
輸出處理氣體流量 l/min：500 l/min、950 l/min

壓力(加壓)露點幾度開始降低 (PDP)：20°C

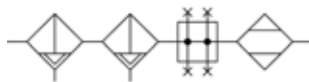
洩漏壓力：0,1 - 0,3 bar

過濾度 μm：過濾器 5 μm + 微過濾器 0,01 μm 全自動排水

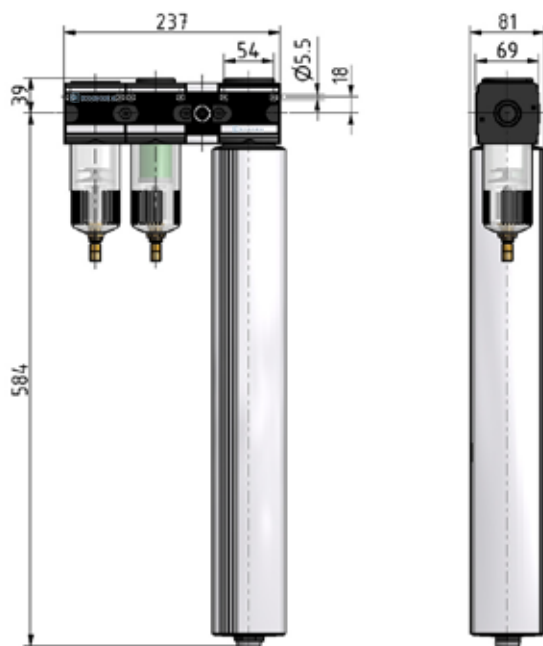
噪音：< 45 dB (A)



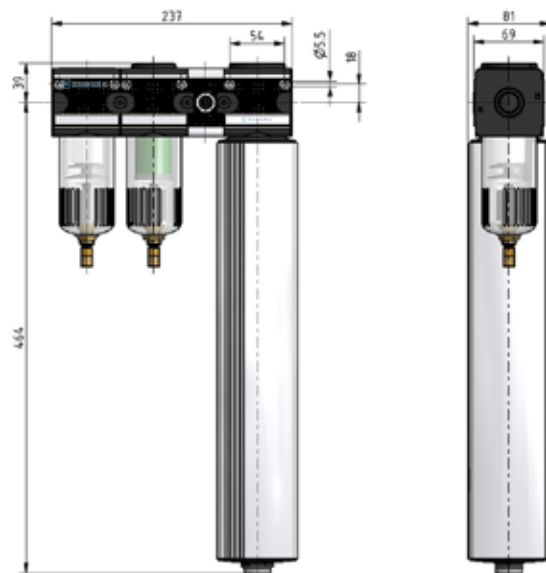
型號	FFXZMT.33A-500	FFXZMT.33A-950
型號 編碼	9.3333.600	9.3333.602
流量 l/min	500 /min	950 /min
產品重量 Kg	5.936 Kg	6.675 Kg



FFXZMT.331A-500



FFXZMT.331A-500



壓力輸入端(PDP) +25° C, 7 bar, PDP 在20° C時降低; (相對溼度35%)										
壓力 Bar	型號 單位 l/min	沖放空氣 l/min	+12°C ~ (TP -15°C) l/min		+5°C ~ (TP -20°C) l/min		+10°C ~ (TP -32°C) l/min		+20°C ~ (TP -40°C) l/min	
			In	out	In	out	In	out	In	out
5	FFXZMT.33-1	45	375	330	280	235	168	123	134	89
6	FFXZMT.33-1	53	516	463	385	332	231	178	185	132
7	FFXZMT.33-1	60	670	610	500	440	300	240	240	180
8	FFXZMT.33-1	68	794	726	593	525	356	288	284	216

◎ 目錄上所有的功能尺寸及公差僅供參考，本公司保有變更之權力並不事先通知。◎ 如有任何疑問&特殊需求，請洽詢本公司。

M系列 FRL 三點組合
M系列 FR+L 三點組合
M系列 FR 二點組合
M系列 給油器
M系列 過濾器 5~0.005 um
M系列 薄膜式乾燥器
M系列 調壓閥 連座調壓閥
M系列 精密調壓閥 連座精密調壓閥
M系列 差壓式 管路集中供油組合