



性能	型號	KFL-08
氣源牙口 P1→P2		G 1
操作壓差		0.3 ~1 bar
推薦工作差壓		0.5 bar
噴出油微顆粒度		0.3 ~ 2 μm
使用壓力 P1		25 bar
P2		0.5~16bar
油杯容量		2 公升
油種類		CL 32 DIN 51517 · ISO VG 32
推薦的油粘度		32 c St (40 °C)
使用流體&周圍溫度		max : 80 °C
產品重量		13 Kg

M系列 FRL
三點組合

M系列 FR+L
三點組合

M系列 FR
二點組合

M系列
給油器

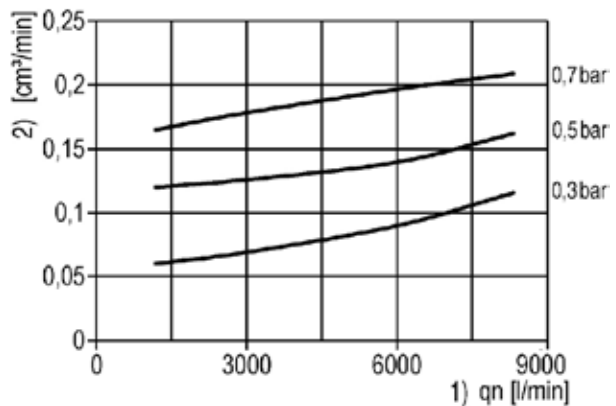
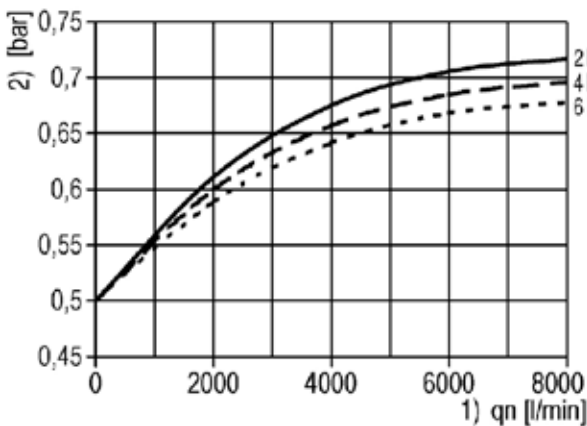
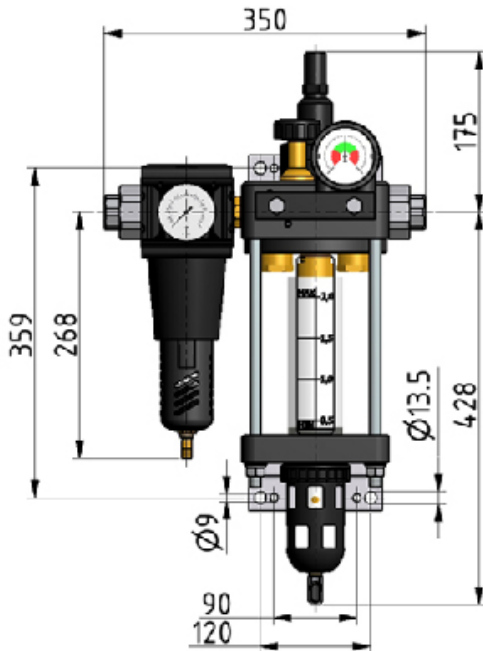
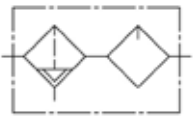
M系列 過濾器
5~0.005 um

M系列
薄膜式乾燥器

M系列 調壓閥
連座調壓閥

M系列 精密調壓閥
連座精密調壓閥

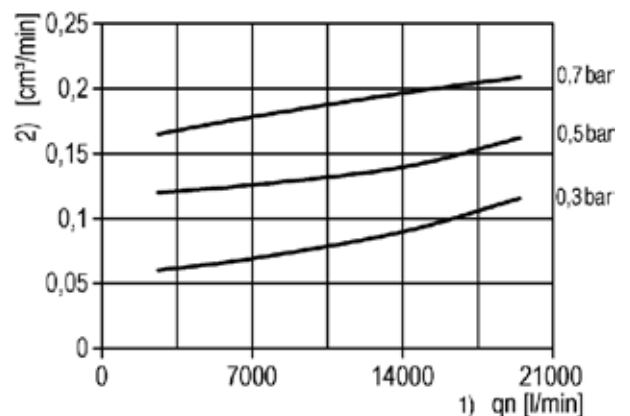
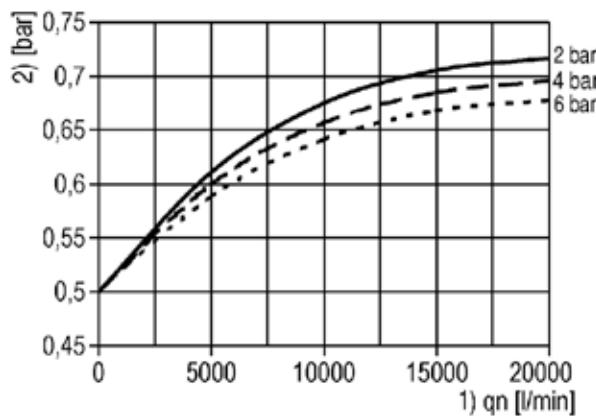
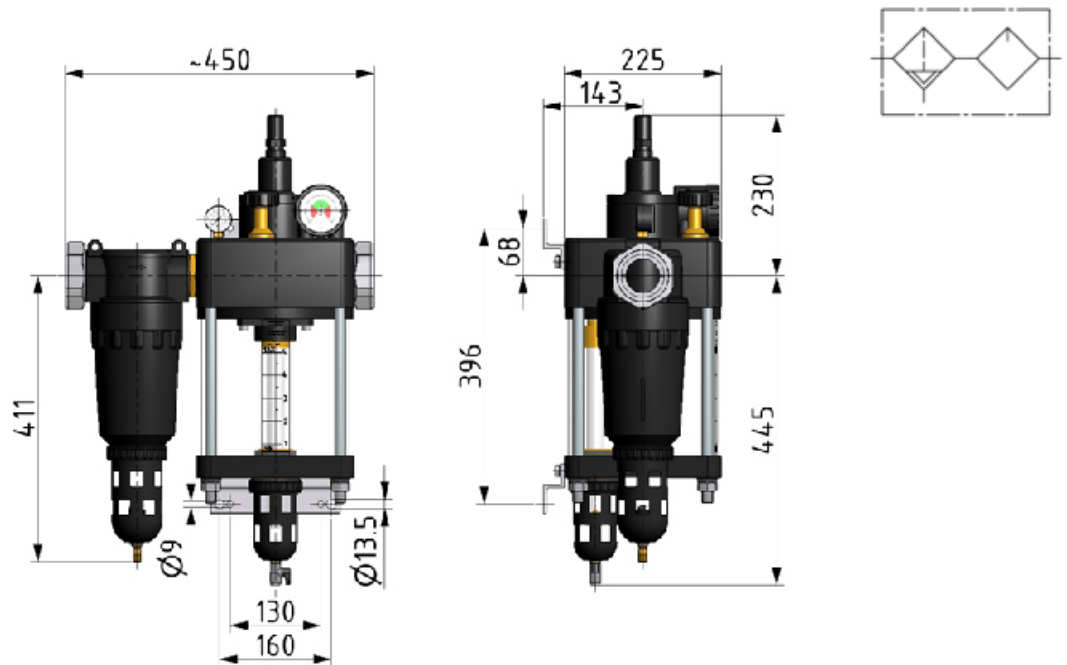
M系列 差壓式
管路集中供油組合



◎ 目錄上所有的功能尺寸及公差僅供參考，本公司保有變更之權力並不事先通知。◎ 如有任何疑問&特殊需求，請洽詢本公司。



性能	型號	KFL-16
氣源牙口 P1→P2		G 2
操作壓差		0.3 ~1 bar
推薦工作差壓		0.5 bar
噴出油微顆粒度		0.3 ~ 2 μm
使用壓力 P1		25 bar
P2		0.5~16bar
油杯容量		5 公升
油種類		CL 32 DIN 51517 - ISO VG 32
推薦的油粘度		32 c St (40 °C)
使用流體&周圍溫度		max : 80 °C
產品重量		31.6 Kg



◎ 目錄上所有的功能尺寸及公差僅供參考，本公司保有變更之權力並不事先通知。 ◎ 如有任何疑問&特殊需求，請洽詢本公司。

M系列 FRL
三點組合

M系列 FR+L
三點組合

M系列 FR
二點組合

M系列
給油器

M系列 過濾器
5~0.005 μm

M系列
薄膜式乾燥器

M系列 調壓閥
連空壓調壓閥

M系列 精密調壓閥
連空精密調壓閥

M系列 差壓式
管路集中供油組合