



領導世界創新設計超過40年





S Series FRO11~88 三點組合

高壓35bar、大流量、可靠、高壽命 G1/4"~G2"

KORONA®

領導世界創新設計壓縮空氣處理系統
德國製品 Meda In Germany



| 功能 | 型號 | FRO-11 | FRO-12 | FRO-23 | FRO-24 | FRO-34 | FRO-35 | FRO-87 | FRO-88 |
|----------------|----|--|--------|--------|--------|--------|--------|---------|--------|
| 氣源 進/出口 | | G 1/4 | G 3/8 | G 3/8 | G 1/2 | G 3/4 | G 1 | G 1-1/2 | G 2 |
| 壓力表 牙口 | | G 1/4" | | | | | | | |
| 流量 l/min | | 800 | | 1,400 | | 3,200 | | 18,000 | |
| 使用流體&周圍溫度 | | 壓縮空氣、不腐蝕墮性氣體 0 ~ 60°C | | | | | | | |
| 過濾器濾心 um | | 5 μm | | 40 μm | | | | 60 μm | |
| 過濾器使用壓力 bar | | 手動 35bar, 自動排水最高 16bar, 半自動排水 20bar | | | | | | | |
| 過濾杯容量 cm³ | | 35 | 35 | 50 | 50 | 65 | 65 | 300 | 300 |
| 調壓閥P1進氣壓力 bar | | 40 bar 手動 (爆破壓力 50bar) | | | | | | | |
| 調壓閥 性能 | | 膜片設計, 精準的P2壓力, 極低的壓降和流量損耗、大流量、快速逆流洩壓排氣功能 | | | | | | | |
| 調壓閥P2進氣壓力 bar | | (標準 0.5~10 bar) 其他壓力: 0.1~ 3、0.2~6、0.5~16) | | | | | | | |
| 給油器 油杯容量 cm³ | | 40 | 40 | 110 | 110 | 135 | 135 | 1,700 | 1,700 |
| 給油器 使用壓力 bar | | 金屬鐵杯&透明窺視,外鐵製保護罩: 最高使用壓力16bar (不需要拆油杯加油,必須洩氣) | | | | | | | |
| 油量調整1.000l/min | | 1 ~ 2 滴 (微量給油性能) 油型號: CL32 DIN 51517 · ISO VG 32 | | | | | | | |
| 產品重量 Kg | | 0.4 Kg | | 1.9 Kg | | 3.4 Kg | | 11.2 Kg | |

有任何其他的需要,請來電話或email告知



訂購型號 FRO-35B16 - A T B

① ② ③ ④ ⑤

| ① | 牙口 | ② | P2壓力 | ③ | 排水功能 | ④ | 壓力表 | ⑤ | 固定架 |
|----|------|-----|--------|---|-------|----|----------------|---|---------|
| 11 | 1/4" | B3 | 0.1~3 | | 標準半自動 | | 不附表 | | 標準 無固定架 |
| 12 | 3/8" | B6 | 0.2~6 | A | 自動排水器 | T | 壓力表 | B | 固定架 |
| 33 | 1/2" | B1 | 0.5~10 | m | 手動 | E | 電子壓力表 | | |
| 34 | 3/4" | B16 | 0.5~16 | P | 透明杯 | EP | 電子壓力表 有輸出信號 | | |
| 44 | 3/4" | | | | | | | | |
| 45 | 1" | | | | | | | | |
| 55 | 1" | | | | | | | | |



A
自動排水器



T



E
EP



S系列 FRO
三點組合

S系列 KDF
5 μm過濾器

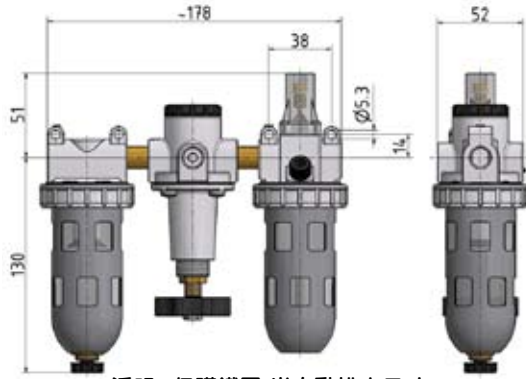
S系列精密過濾器
0.3~0.005 μm

◎ 目錄上所有的功能尺寸及公差僅供參考, 本公司保有變更之權力並不事先通知。 ◎ 如有任何疑問&特殊需求,請洽詢本公司。



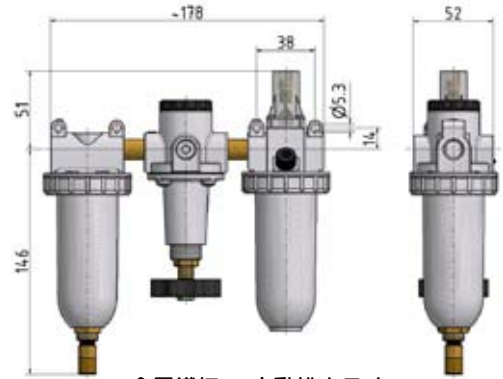


FRO-11/12



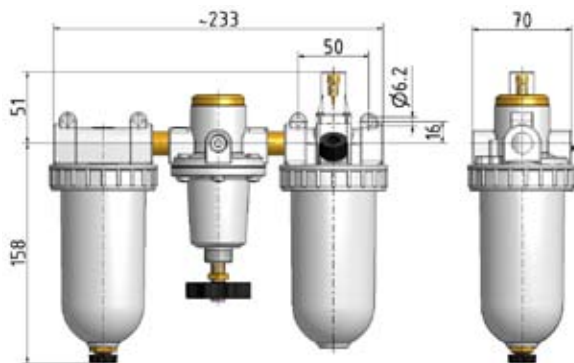
透明+保護鐵罩 半自動排水尺寸

FRO-11/12A



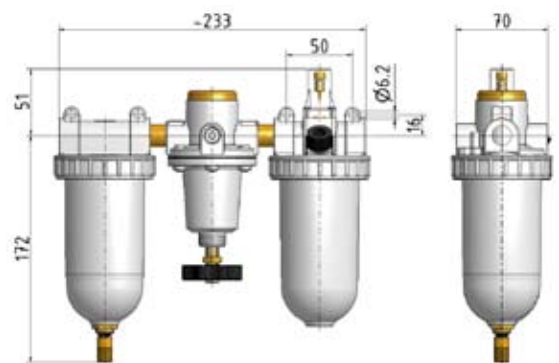
金屬鐵杯 + 自動排水尺寸

FRO-23/24



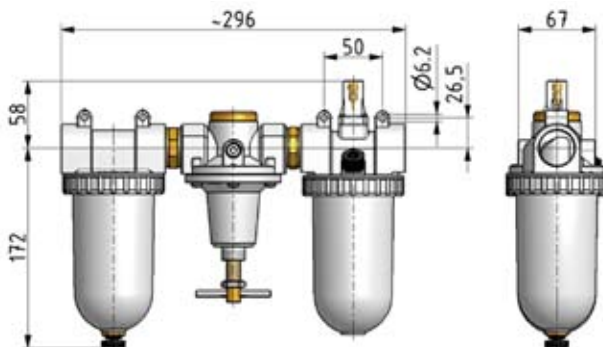
金屬鐵杯 + 半自動排水尺寸

FRO-23/24A



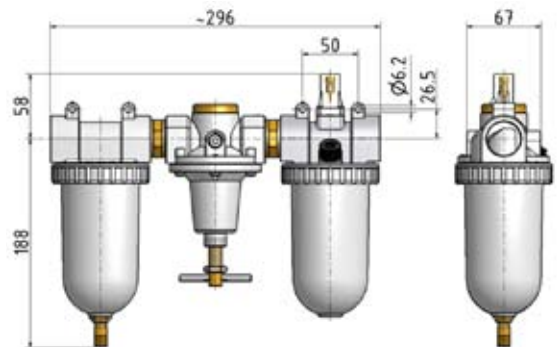
金屬鐵杯 + 自動排水尺寸

FRO-34/35



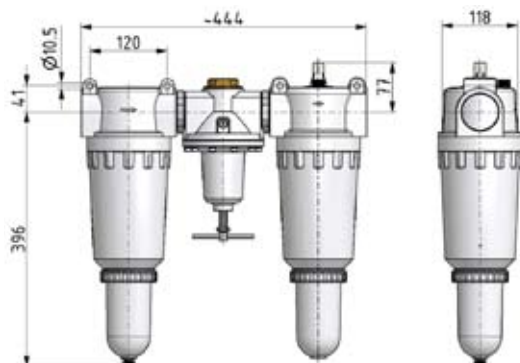
金屬鐵杯 + 半自動排水尺寸

FRO-34A/35A



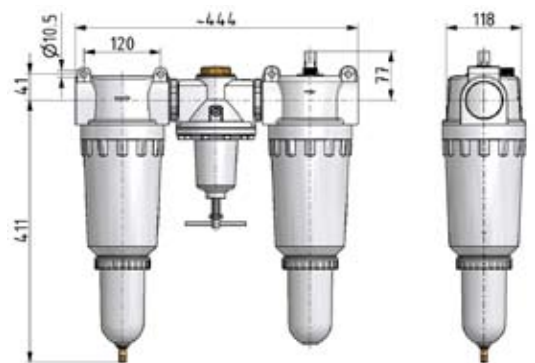
金屬鐵杯 + 自動排水尺寸

FRO-87/87



金屬鐵杯 + 半自動排水尺寸

FRO-87/88A



金屬鐵杯 + 自動排水尺寸

© 目錄上所有的功能尺寸及公差僅供參考，本公司保有變更之權力並不事先通知。◎ 如有任何疑問及特殊需求，請洽詢本公司。



KDF 高壓過濾器1/4"~3" 5μm濾心

一般壓縮空氣機、自動化設備、牙科、醫療、食品、精密儀器用

KORONA®

領導世界創新設計壓縮空氣處理系統
德國製品 Meda In Germany



| 功能 | 型號 | KDF11/12 | | KDF22/23 | | KDF34/35 | | KDF56/57 | | KDF88 | KDF99 |
|--------------|----|-------------------------------------|-------|----------|-------|----------|------|----------|---------|--------|--------|
| | | G1/4" | G3/8" | G3/8" | G1/2" | G 3/4" | G 1" | G1-1/4" | G1-1/2" | G2" | G3" |
| 氣源 進/出牙口 | | G1/4" | G3/8" | G3/8" | G1/2" | G 3/4" | G 1" | G1-1/4" | G1-1/2" | G2" | G3" |
| 流量 l/min | | 800 | | 3,100 | | 4,000 | | 12,500 | | 30,000 | 40,000 |
| 使用流體&周圍溫度 | | 壓縮空氣、不腐蝕墮性氣體 0 ~ 60°C | | | | | | | | | |
| 過濾器 濾心 μm | | 5 μm | | | | | | | | | |
| 過濾杯容量 cm³ | | 35 | | 50 | | 65 | | 300 | | 300 | 300 |
| 排水功能&耐壓 bar | | 手動 35bar, 自動排水最高 16bar, 半自動排水 20bar | | | | | | | | | |
| 過濾杯 材質 | | 標準鐵杯 (透明杯可以訂購 壓力最高16bar) | | | | | | | | | |
| 進氣 P1 壓力 bar | | 35 bar 鐵杯 (爆破壓力 50bar) | | | | | | | | | |
| 產品重量 Kg | | 0.33 | | 0.6 | | 1.1 | | 1.5 | | 3.5 | 4.5 |

訂購型號 KDF57 - M A

① ② ③

| ① | 牙口 |
|----|-------|
| 11 | G1/4" |
| 12 | G3/8" |
| 22 | G3/8" |
| 23 | G1/2" |
| 34 | G3/4" |
| 35 | G 1" |

| ① | 牙口 |
|----|---------|
| 56 | G1-1/4" |
| 57 | G1-1/2" |
| 87 | G1-1/2" |
| 88 | G 2" |
| 99 | 3" |

| ② | 固定架 |
|---|-----|
| M | 鐵杯 |
| P | 透明杯 |

| ③ | 排水功能 |
|---|-------|
| H | 標準半自動 |
| m | 手動 |
| A | 自動排水器 |

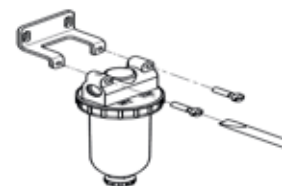
P 透明杯外觀圖



A 自動排水器



B 固定架



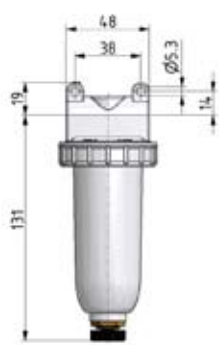
S系列 FRO
三點組合

S系列 KDF
5μm過濾器

S系列精密過濾器
0.3~0.005 μm

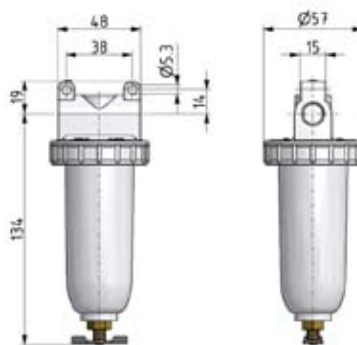
◎ 目錄上所有的功能尺寸及公差僅供參考，本公司保有變更之權力並不事先通知。◎ 如有任何疑問&特殊需求，請洽詢本公司。

KDF11/12MH



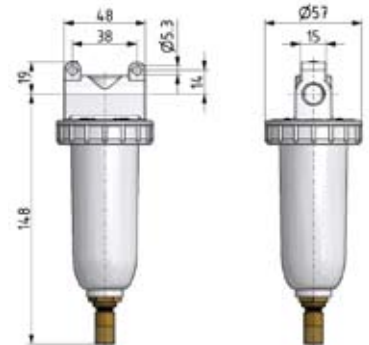
半自動排水尺寸

KDF11/12Mm



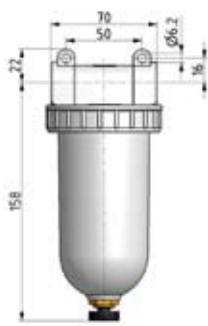
手動排水尺寸

KDF11/12MA



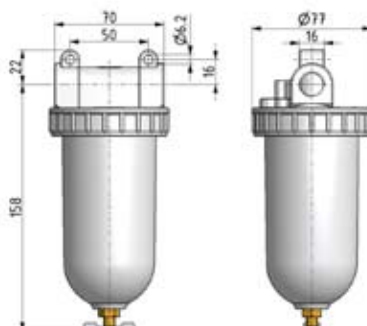
自動排水尺寸

KDF22/23MH



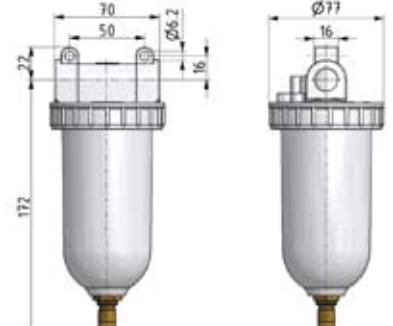
半自動排水尺寸

KDF22/23Mm



半自動排水尺寸

KDF22/23MA



自動排水尺寸

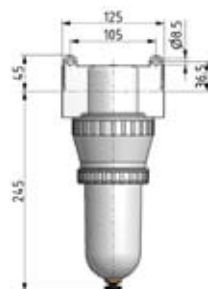
KDF34/35MH

半自動排水尺寸

KDF34/35MA

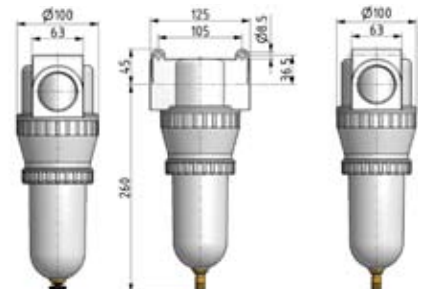
自動排水尺寸

KDF56/57MH



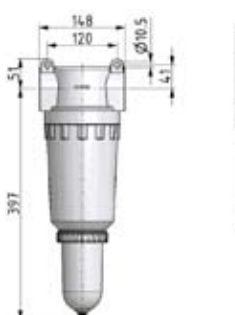
半自動排水尺寸

KDF56/57MA



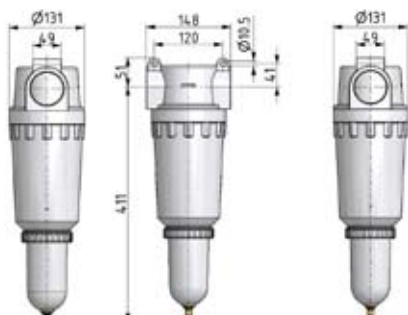
自動排水尺寸

KDF88MH



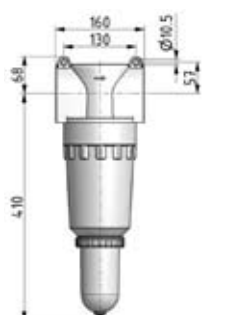
半自動排水尺寸

KDF88MA



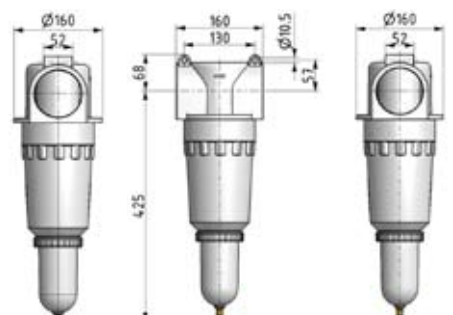
自動排水尺寸

KDF99MH



半自動排水尺寸

KDF99MA



自動排水尺寸

© 目錄上所有的功能尺寸及公差僅供參考，本公司保有變更之權力並不事先通知。◎ 如有任何疑問及特殊需求，請洽詢本公司。



DFV DFX DFA精密過濾器 0.3~0.005 μm

KORONA®

除塵、除殘油、除臭過濾器：牙科、醫療、食品、半導體、精密工業用

領導世界創新設計壓縮空氣處理系統
德國製品 Meda In Germany



| 功能 | 型號 | DFV55 | DFV87 | DFV88 | DFX55 | DFX87 | DFX88 | DFA55 | DFA87 | DFA88 |
|----------------|----|--------------------------|----------|---------|---------|----------|---------|----------|----------|---------|
| 氣源進/出口 | | G 1" | G 1-1/2" | G 2" | G 1" | G 1-1/2" | G 2" | G 1" | G 1-1/2" | G 2" |
| 流量 l/min | | 3,670 | 7,000 | 7,000 | 7,000 | 14,000 | 14,000 | 10,000 | 14,000 | 14,000 |
| 使用流體&周圍溫度 | | 壓縮空氣、不腐蝕性氣體 | | | | | | 0 ~ 50°C | | |
| 濾心過濾度 μm | | 0.3 μm | | | 0.01 μm | | | 0.005 μm | | |
| 濾心最高使用壓力 | | 16bar | | | | | | | | |
| 過濾雜質 | | 除塵 | | | 除油 | | | 除臭 | | |
| 進氣 P1 壓力 (Bar) | | 16bar | | | | | | | | |
| 過濾杯使用壓力 | | 35 bar 鐵杯 (爆破壓力 50bar) | | | | | | | | |
| 排洩功能 | | 自動排水器 | | | 自動排油 | | | 標準無洩水功能 | | |
| 產品重量 Kg | | 2.36Kg | 7.63 Kg | 7.52 Kg | 2.16 Kg | 6.44 Kg | 6.44 Kg | 2.08 Kg | 7.73 Kg | 6.47 Kg |

★建議空壓縮機氣源，能有冷凍式乾燥機的處理後，再使用0.3~0.005 μm過濾器，讓過濾器壽命更長

訂購型號 FDX - G88 A D1 B

① ② ③ ④ ⑤

| ① 過濾器 | ② 牙口 | ③ 排水功能 | ④ 差壓計 | ⑤ 固定架 |
|--------------|-----------|---------|----------|---------|
| FDV 0.3 μm | 33 1/2" | A 自動排水器 | 不裝 | 標準 無固定架 |
| FDX 0.01 μm | 55 1" | | DM2 差壓計 | B 固定架 |
| FDA 0.005 μm | 87 1-1/2" | | DM2D 電子式 | |
| | 88 2" | | | |

0.3~0.005 μm 濾心

A 自動排水器



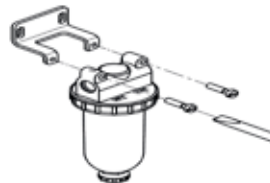
DM2



DM2D



B 固定架



S系列 FRO
三點組合

S系列 KDF
5 μm過濾器

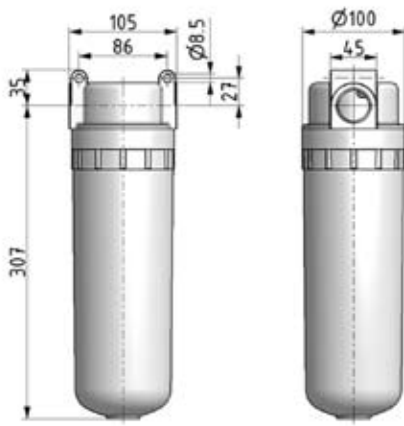
S系列精密過濾器
0.3~0.005 μm

© 目錄上所有的功能尺寸及公差僅供參考，本公司保有變更之權力並不事先通知。 © 如有任何疑問&特殊需求，請洽詢本公司。

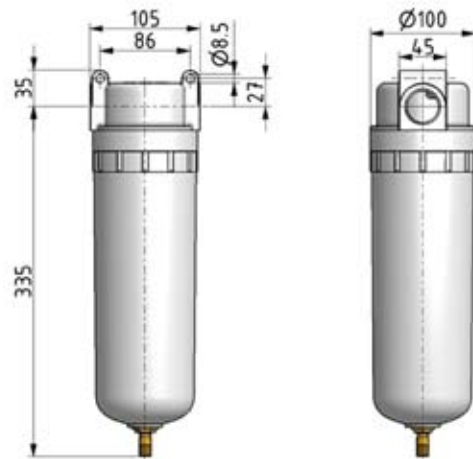




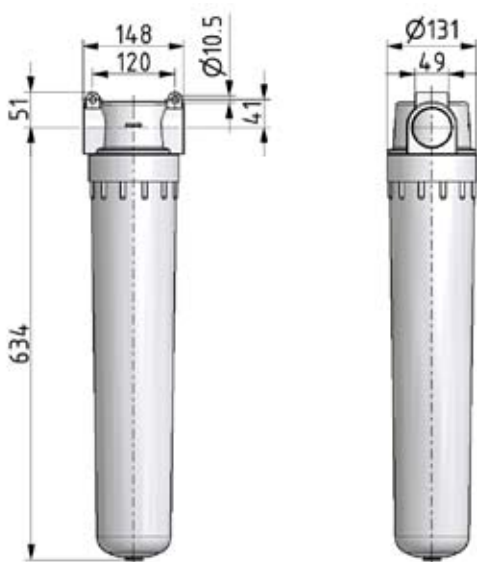
DFA.55 M



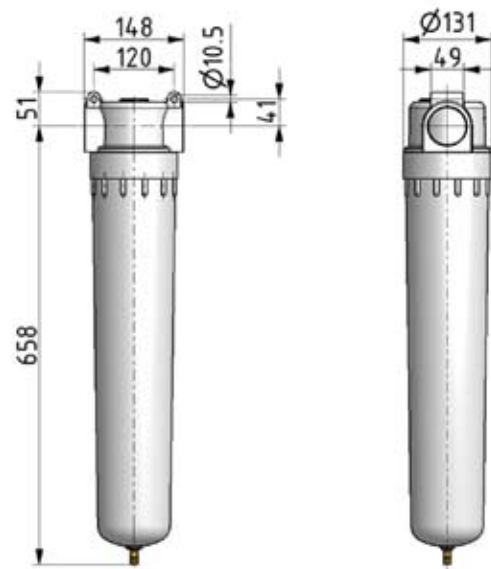
DFA.55 M A



DFA.87 /88 M



DFV&DFX.87 /88 M A



© 目錄上所有的功能尺寸及公差僅供參考，本公司保有變更之權力並不事先通知。◎ 如有任何疑問&特殊需求，請洽詢本公司。

