

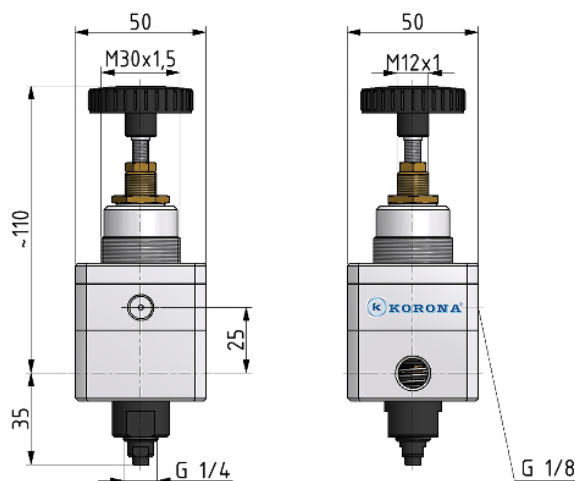
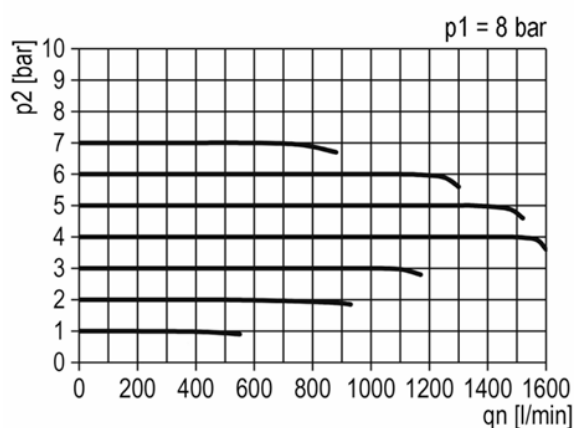


性能	型號	KMR7-G2	
氣源牙口 P1→P2		<b>G1/4</b>	
壓力表 牙口		G1/8	
使用流體		壓縮空氣、不腐蝕、墮性氣體，請使用5um過濾氣器，禁給油	
特性		多層膜片設計，大流量1250 l/min，快速高敏感度逆流洩壓排氣性能450 l/min，極低的壓降和流量損耗	
最高進氣壓力 P1 Max		12 bar	
出口設定壓力 P2 bar		0.03~4bar	0.03~8bar
P2 最大流量 l/min		1,250 l/min	1,250 l/min
P1進氣氣壓平衡洩漏量		P1 = 8 bar < 0.5 l/min	
使用流體&周圍溫度		max : 60 °C	
安裝方式		不受限制，任意角度	
產品重量		0.45 Kg	



高敏感度&快速逆壓洩氣

KMR7-G2 流量曲線圖



**訂購型號 KMR7 - G2 - B2 - T - B**

① ② ③

①	P2壓力
B4	0.03~4 bar
B8	0.03~8 bar

②	壓力表
	沒有
T	壓力表
E	電子壓力表
EP	電子壓力表 有信號輸出

③	固定架
	沒有
B	L型

