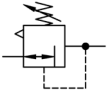




Precision-Regulator

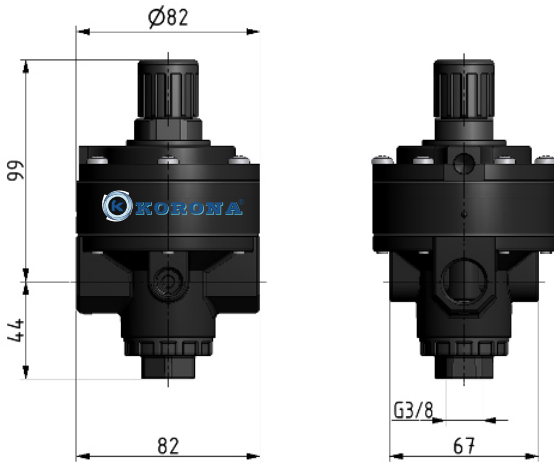
KMRZ 大流量、高精度調壓閥

KORONA®
德國製品
Meda In Germany

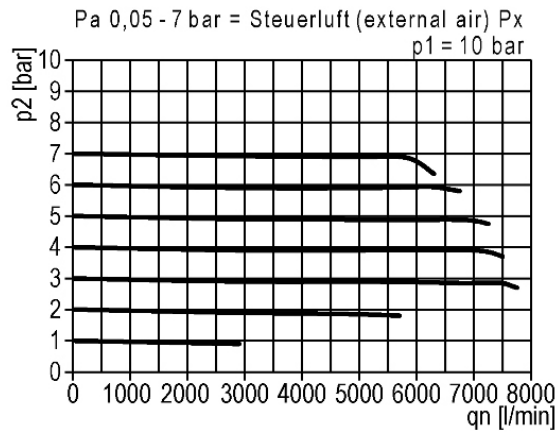


高敏感度&快速逆壓洩氣

| 性能 | 型號 | KMRZ-G4 | | | |
|---------------|----|--|-------------|-------------|-------------|
| 氣源牙口 P1→P2 | | G1/2 (G1/8 外部氣壓引導控制) | | | |
| 壓力表 & 排氣 牙口 | | 壓力表 : G1/4 · 逆壓洩氣牙口 : G 3/8 | | | |
| 使用流體 | | 壓縮空氣、不腐蝕、墮性氣體，請使用5um過濾氣器，禁給油 | | | |
| 特性 | | 多層膜片設計，大流量 6,500 l/min ，快速高敏感度逆流洩壓排氣性能 800 l/min ，極低的壓降和流量損耗 | | | |
| 最高進氣壓力 P1 Max | | 16 bar | | | |
| 出口設定壓力 P2 bar | | 0.03~3bar | 0.03~5bar | 0.03~7bar | 0.03~10bar |
| P2 最大流量 l/min | | 3,500 l/min | 5,000 l/min | 6,500 l/min | 6,500 l/min |
| P1 進氣氣壓平衡洩漏量 | | 16 bar = < 6 l/min | | | |
| 使用流體&周圍溫度 | | max : 60 °C | | | |
| 安裝方式 | | 不受限制，任意角度 | | | |
| 產品重量 | | 1.23 Kg | | | |

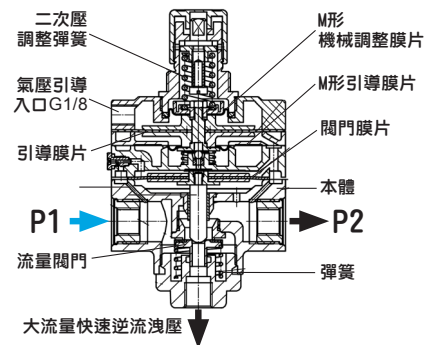


KMRZ 流量曲線圖



訂購型號 KMRZ - G4 - B5 - T - B

| 1 | 牙口 | 2 | P2壓力 | 3 | 壓力表 | 4 | 固定架 |
|----|-------|----|-------------|----|----------------|---|-----|
| G4 | G 1/2 | B3 | 0.05~3 bar | | 沒有 | B | 沒有 |
| | | B5 | 0.05~5 bar | T | 壓力表 | | L型 |
| | | B7 | 0.05~7 bar | E | 電子壓力表 | | |
| | | B1 | 0.05~10 bar | EP | 電子壓力表 有信號輸出 | | |



MR
06

© 如有任何疑問&特殊需求,請洽詢本公司。 © 目錄上所有的功能尺寸及公差僅供參考,本公司保有變更之權力並不受先通知。