

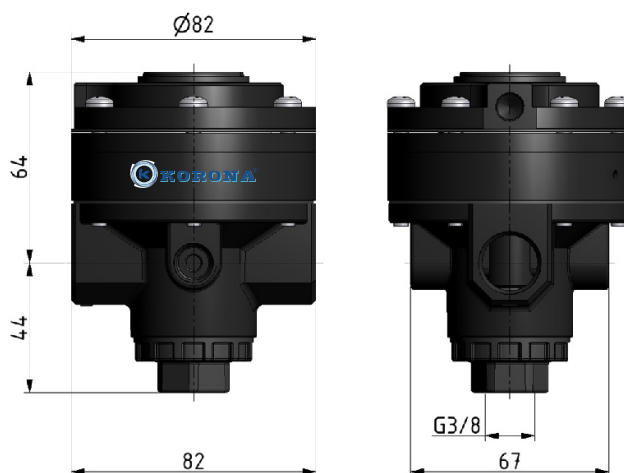
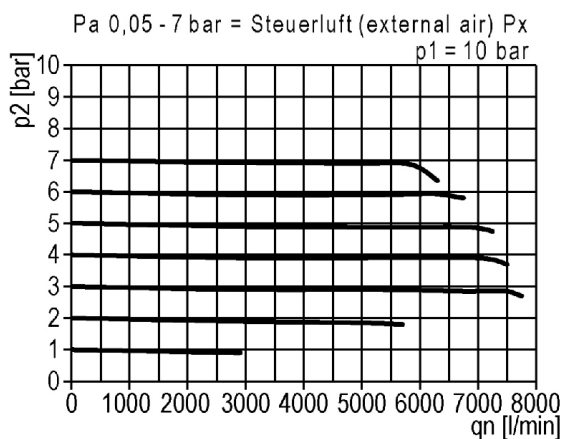


性能	型號	KMRi-G4
氣源牙口 P1→P2		G1/2 (G1/8 外部氣壓引導控制)
壓力表 牙口		壓力表: G1/4 · 逆壓洩氣牙口: G 3/8
使用流體		壓縮空氣、不腐蝕、墮性氣體，請使用5um過濾氣器，禁給油
特性		氣壓引導膜片和調壓特徵; pn.引導操作 (1:1)，含1bar範圍內的附加精密機械調整 (6,500 l/min)
最高進氣壓力 P1 max		16 bar
出口設定壓力 P2		0.03 ~ 10 bar
P1 進氣氣壓平衡洩漏量		16 bar = < 6 l/min
使用流體&周圍溫度		max : 60 °C
安裝方式		不受限制，任意角度
產品重量		1.2 Kg



高敏感度&快速逆壓洩氣

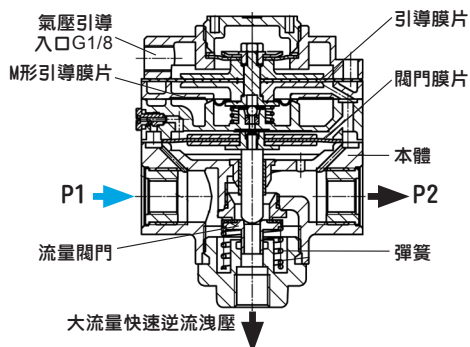
KMRi 流量曲線圖



訂購型號 KMRi- G4 - T - B

① ②

①	壓力表	②	固定架
	沒有		沒有
T	壓力表	B	L型
E	電子壓力表		
EP	電子壓力表 有信號輸出		



T 壓力表



E 電子壓力表
EP電子壓力表
有信號輸出