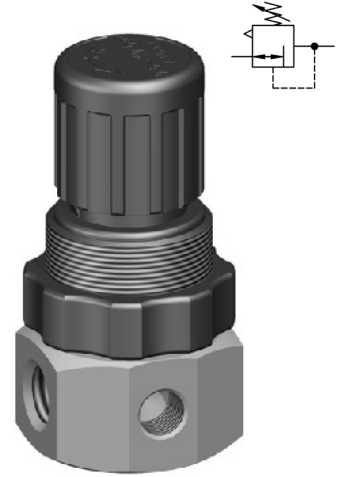
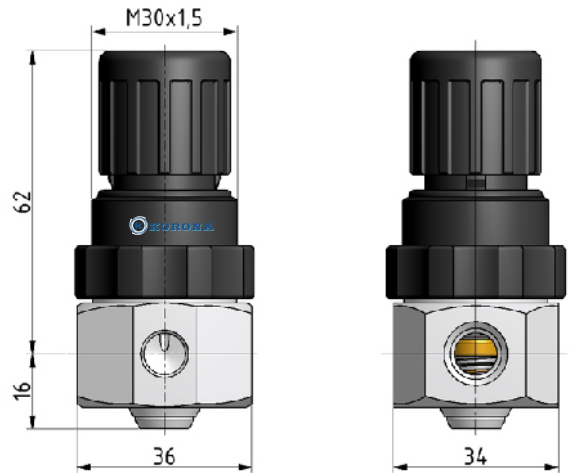
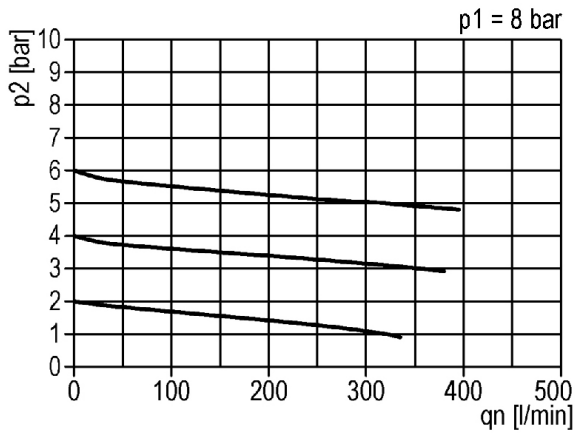




性能	型號	KRS-G2
氣源牙口 P1→P2		G 1/4
壓力表 牙口		G1/8
使用流體		壓縮空氣、不腐蝕墮性氣體
特性		膜片設計，大流量 320 l/min ，有逆流洩壓排氣功能
最高進氣壓力 P1 Max		25 Bar
P2二次壓力設定範圍		(標準 0.5~10bar)，0.1~3bar，0.5~6bar，0.5~16bar
使用流體&周圍溫度		max : 80 °C
安裝方式		不受限制，任意角度
產品重量		0.204 Kg



KRS 水流量曲線圖



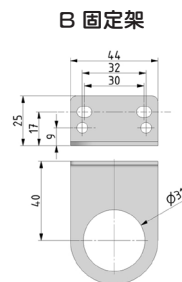
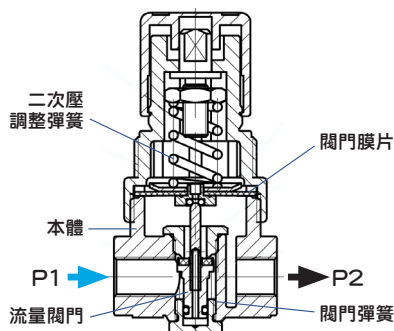
訂購型號 KRS - G2 - B1 - T - B

1	牙口
G2	G 1/4

2	P2壓力
B3	0.1~3 bar
B5	0.5~5 bar
B1	0.5~10 bar
B6	0.5~16 bar

3	壓力表
	沒有
T	壓力表Φ40
E	電子壓力表
EP	電子壓力表有信號輸出

4	固定架
	沒有
B	L型



T 壓力表



E 電子壓力表
EP電子壓力表有信號輸出