



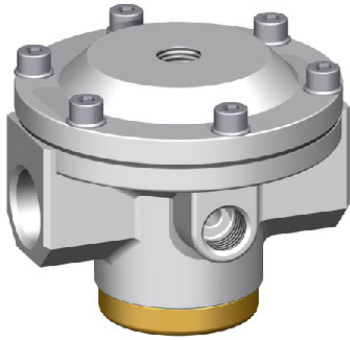
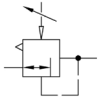
Pressure-Pilot Regulator

KRi4 外部氣壓引導調壓閥 · 大流量 · 極低流量耗損

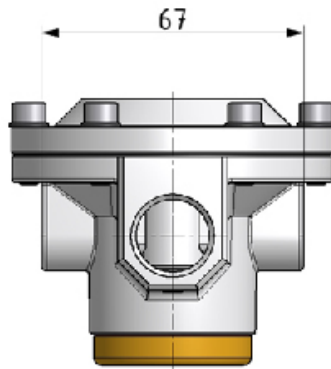
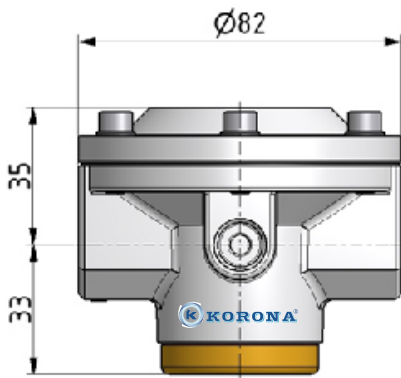
KORONA®

德國製品

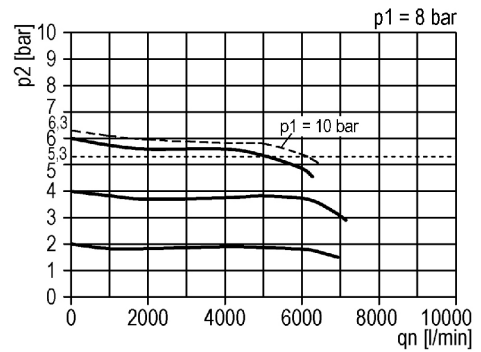
Meda In Germany



性能	型號	KRi 4-G4
氣源牙口 P1→P2		G 1/2
壓力表 & 氣壓引導導孔牙口		G1/4
使用流體		壓縮空氣、不腐蝕墮性氣體
特性		膜片式設計，5,000l/min 大流量設計，有逆流洩壓排氣功能，極低的壓降和流量損耗
P1最高一次進氣壓力		25 bar
P2最高二次減壓壓力		0.5 ~16bar
使用流體&周圍溫度		max : 80 °C (能提供更高溫度的訂購)
安裝方式		不受限制，任意角度
產品重量		0.854 Kg



KHRi 4 流量曲線圖



訂購型號 KRi4 - G4 - T

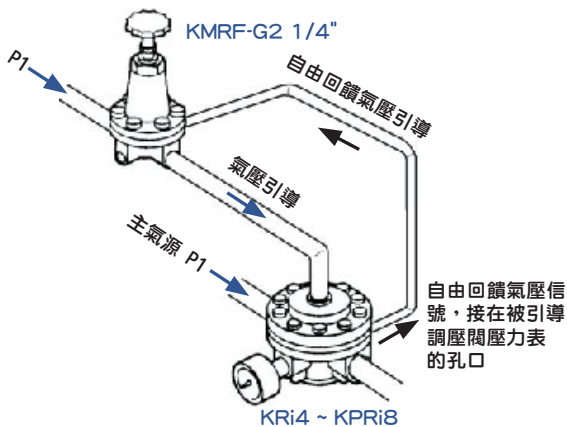
①	牙口
G4	G 1/2

②	壓力表
	沒有
T	壓力表

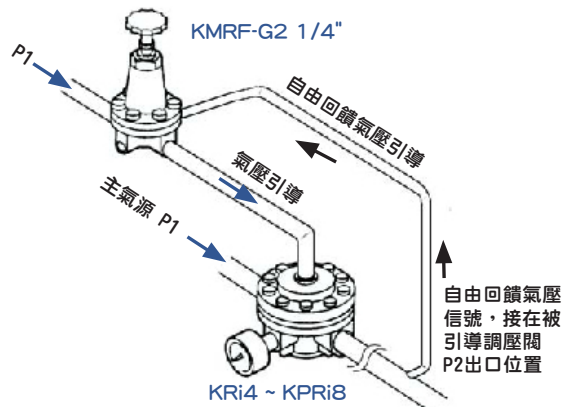


壓力表

運用1:控制KMRi&KRi配管裝置方法



運用2:控制KMRi&KRi配管裝置方法



KR 32

© 如有任何疑問&特殊需求,請洽詢本公司。 © 目錄上所有的功能尺寸及公差僅供參考,本公司保有變更之權力並不事先通知。



上海馥耀氣動科技有限公司

www.acedanyao.com

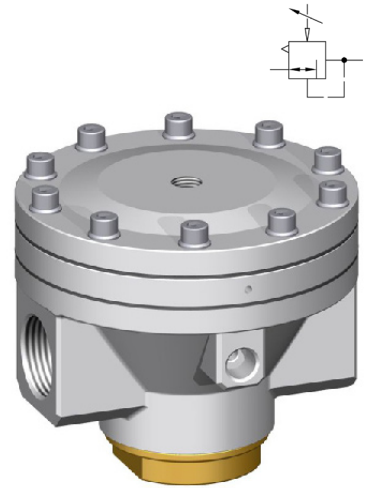
e-mail: info@acedanyao.com

Tel: 021-6819-8501~2 Fax: 021-6819-8503 Room 711, Building 1, No.1-9, Lane 99, Shenmei Road, Pudong New District, Shanghai 201318, CHINA

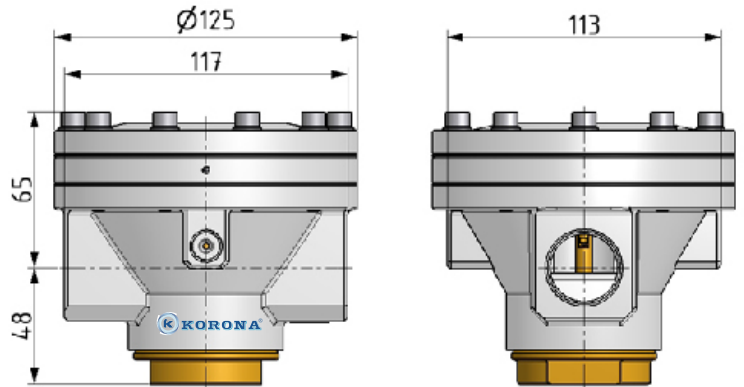
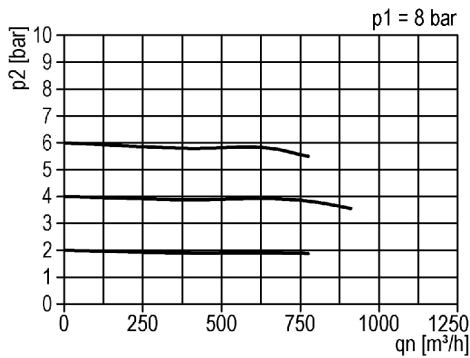
版權所有: 上海馥耀氣動科技有限公司 021-6819 8501~2 E-mail: info@acedanyao.com



性能	型號	KRi 5-G6	KRi 5-G8
氣源牙口 P1→P2		G 3/4	G 1
壓力表 & 氣壓引導孔牙口		G1/4	
使用流體		壓縮空氣、不腐蝕墮性氣體	
特性		膜片式設計，11,000l/min 大流量設計，有逆流洩壓排氣功能，極低的壓降和流量損耗	
P1最高一次進氣壓力		25 bar	
P2最高二次減壓壓力		0.5 ~16 bar	
使用流體&周圍溫度		max : 80 °C (能提供更高溫度的訂購)	
安裝方式		不受限制，任意角度	
產品重量		1.98 Kg	



KHRi 5 流量曲線圖



訂購型號 KRi5 - G8 - T

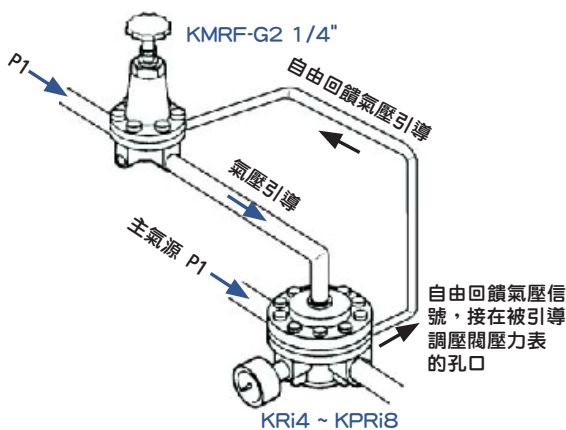
①	牙口
G6	G 3/4
G8	G 1

②	壓力表
	沒有
T	壓力表

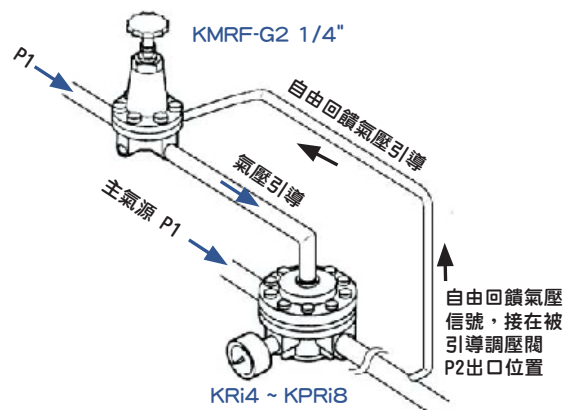


壓力表

運用1:控制KMRI&KRi配管裝置方法



運用2:控制KMRI&KRi配管裝置方法





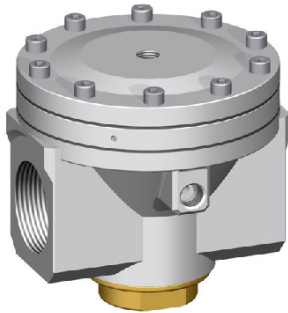
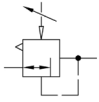
Pressure-Pilot Regulator

KRi7 外部氣壓引導調壓閥 · 大流量 · 極低流量耗損

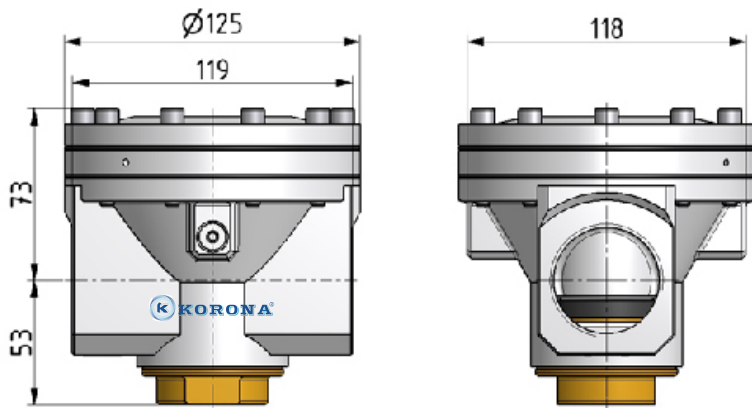
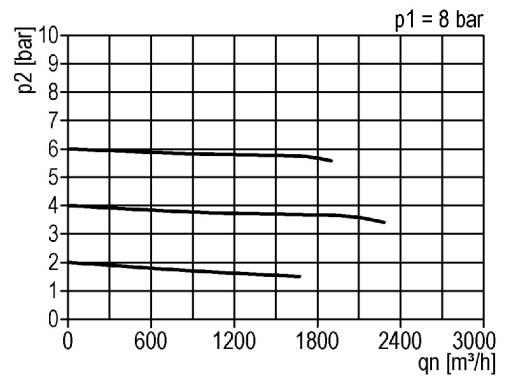
KORONA®

德國製品

Meda In Germany



性能	型號	KRi 7-G10	KRi 7-G12
氣源牙口 P1→P2		G 1-1/4	G 1-1/2
壓力表 & 氣壓引導孔牙口		G1/4	
使用流體		壓縮空氣、不腐蝕墮性氣體	
特性		膜片式設計，40,000l/min 大流量設計，有逆流洩壓排氣功能，極低的壓降和流量損耗	
P1最高一次進氣壓力		25 bar	
P2最高二次減壓壓力		0.5 ~16bar	
使用流體&周圍溫度		max : 80 °C (能提供更高溫度的訂購)	
安裝方式		不受限制，任意角度	
產品重量		2.19 Kg	

**KRi 7 流量曲線圖**

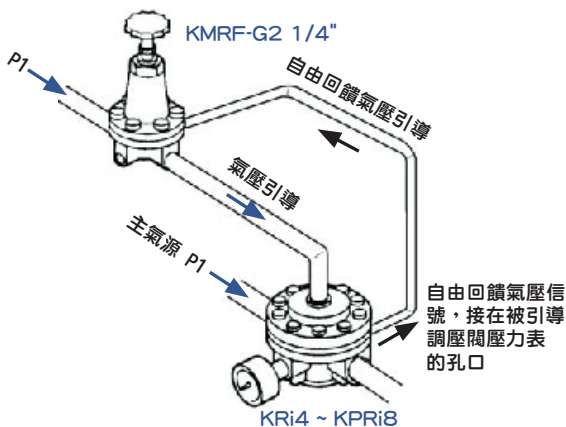
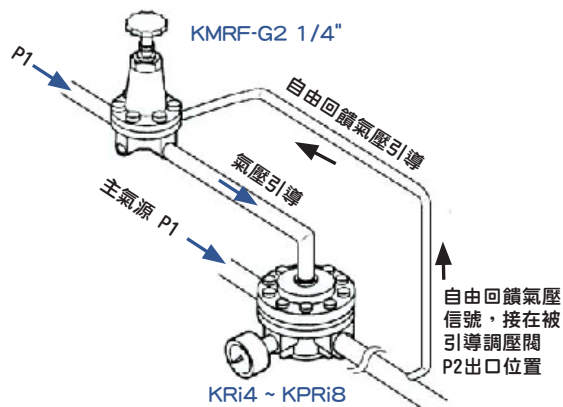
訂購型號 KRi7 - G12 - T

1	牙口
G10	G 1-1/4
G12	G 1-1/2

2	壓力表
	沒有
T	壓力表



壓力表

運用1:控制KMRI&KRI配管裝置方法**運用2:控制KMRI&KRI配管裝置方法****KR 34**

© 如有任何疑問&特殊需求,請洽詢本公司。

© 目錄上所有的功能尺寸及公差僅供參考,本公司保有更改之權力並不事先通知。



上海馥耀氣動科技有限公司

www.acedanyao.com

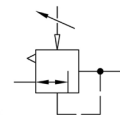
e-mail: info@acedanyao.com

Tel: 021-6819-8501~2 Fax: 021-6819-8503 Room 711, Building 1, No.1-9, Lane 99, Shenmei Road, Pudong New District, Shanghai 201318, CHINA

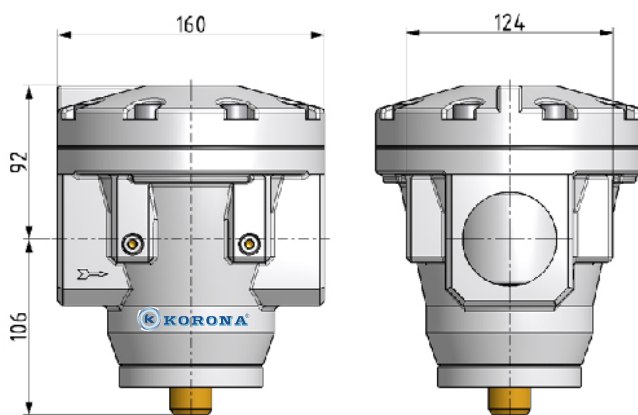
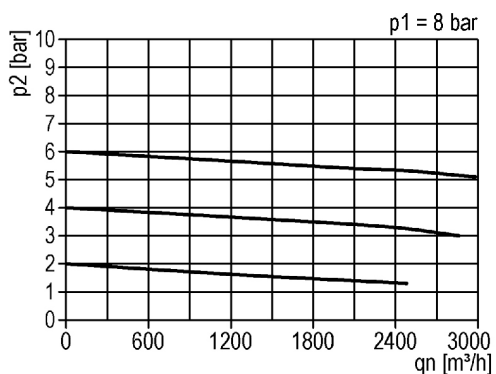
版權所有:上海馥耀氣動科技有限公司 021-6819 8501~2 E-mail: info@acedanyao.com



性能	型號	KPRi8-G12	KPRi8-G16
氣源牙口 P1→P2		G 1-1/2	G 2
壓力表 牙口		G1/4 (P1&P2雙壓力表設計)	
使用流體		壓縮空氣、不腐蝕墮性氣體	
特性		膜片式設計, 50,000l/min 大流量設計, 有逆流洩壓排氣功能, 極低的壓降和流量損耗	
P1最高一次進氣壓力		25 bar	
P2最高二次減壓壓力		0.5 ~16bar	
使用流體&周圍溫度		max : 80 °C (能提供更高溫度的訂購)	
安裝方式		不受限制, 任意角度	
產品重量		2.94 Kg	



KPRi 8 流量曲線圖



訂購型號 KPRi8 - G16 - T

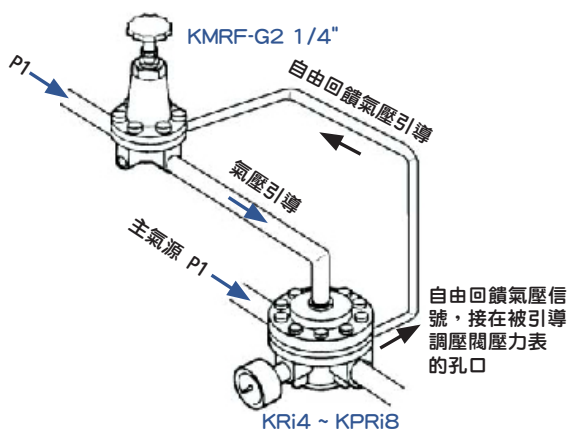
①	牙口
G12	G 1-1/2
G16	G 2

②	壓力表
	沒有
T	壓力表



壓力表

運用1:控制KMRF&KPRi配管裝置方法



運用2:控制KMRF&KPRi配管裝置方法

