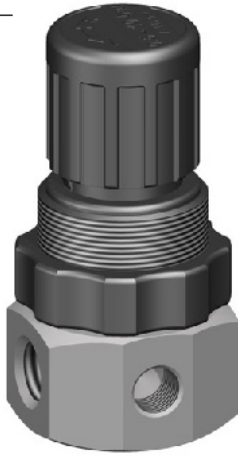
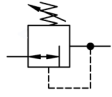




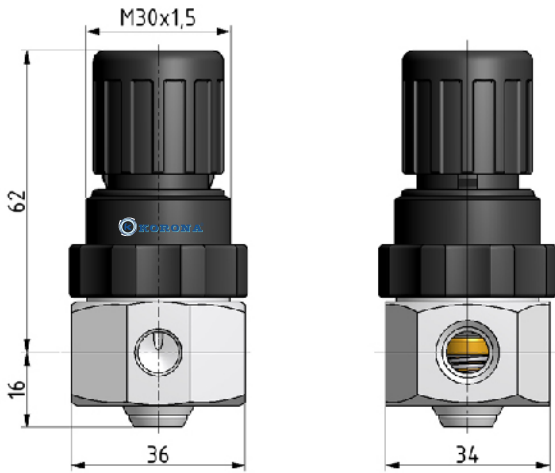
Regulator for water

KWR-G1&G2 水用迷你型調壓閥

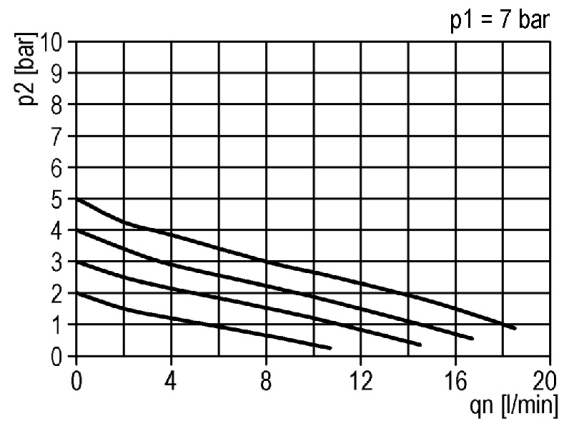
KORONA®
德國製品
Meda In Germany



性能	型號	KWR-G1	KWR-G2
氣源牙口 P1→P2		G 1/8	G 1/4
壓力表 牙口		G1/8	
使用流體		水、壓縮空氣	
特性		膜片式設計 350 l/min，沒有逆流洩壓功能	
最高進氣壓力 P1 Max		25 Bar	
P2二次壓力設定範圍		(標準 0.5~10bar)，0.1~3bar，0.5~6bar，0.5~16bar	
使用流體&周圍溫度		max : 50 °C	
安裝方式		不受限制，任意角度	
產品重量		0.2 Kg	



KWR 水流量曲線圖



訂購型號 KWR - G2 - B1 - T - B

1	牙口
G2	G 1/4

2	P2壓力
B3	0.1~3 bar
B5	0.5~5 bar
B1	0.5~10 bar
B6	0.5~16 bar

3	壓力表
	沒有
T	壓力表Φ40
E	電子壓力表
EP	電子壓力表 有信號輸出

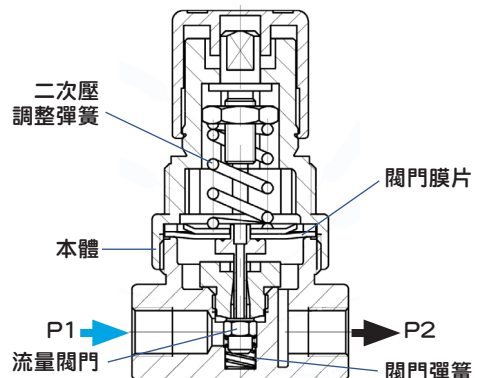
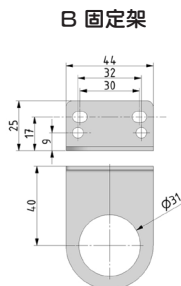
4	固定架
	沒有
B	L型



T 壓力表



E 電子壓力表
EP電子壓力表
有信號輸出



WR
36

© 如有任何疑問&特殊需求,請洽詢本公司。 © 目錄上所有的功能尺寸及公差僅供參考,本公司保有變更之權力,恕不另行通知。