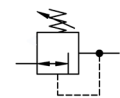
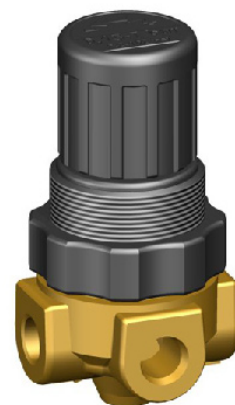
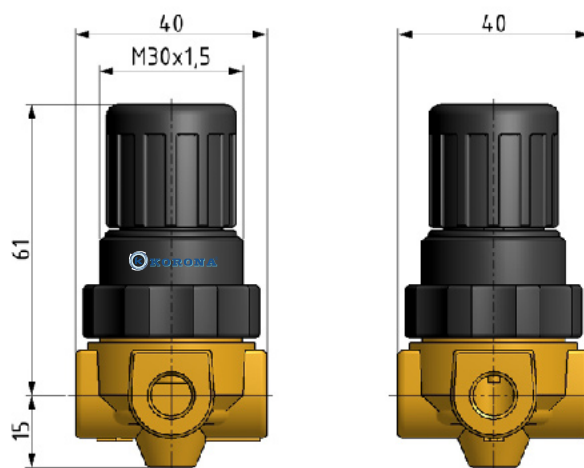
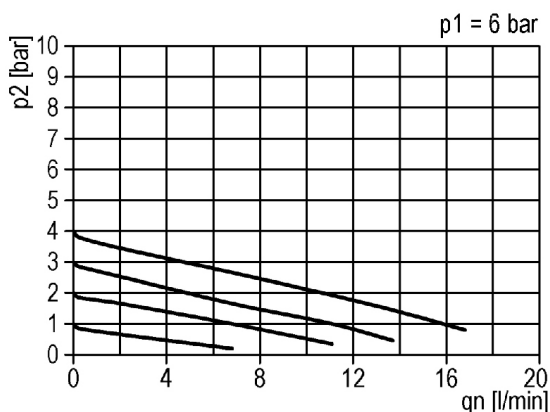




性能	型號	KOR-G1	KOR-G2
氣源牙口 P1→P2		G 1/8	G 1/4
壓力表 牙口		G1/8	
使用流體		煞車油、壓縮空氣	
特性		膜片式設計 300 l/min, 沒有逆流洩壓功能	
最高進氣壓力 P1 Max		25 Bar	
P2二次壓力設定範圍		(標準 0.5~10bar), 0.1~3bar, 0.5~6bar, 0.5~16bar	
使用流體&周圍溫度		max : 50 °C	
安裝方式		不受限制, 任意角度	
產品重量		0.2 Kg	

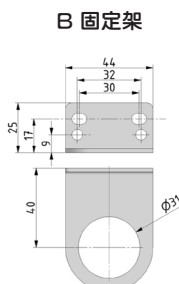
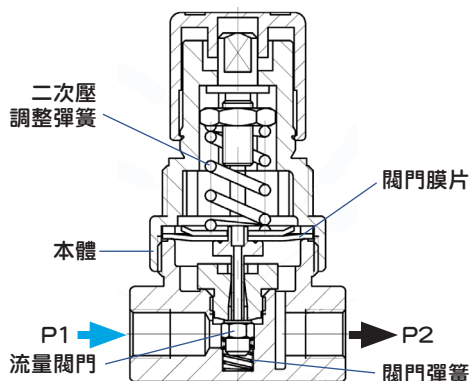


KOR 煞車油流量曲線圖



訂購型號 KOR - G2 - B1 - T - B

1	牙口	2	P2壓力	3	壓力表	4	固定架
G2	G 1/4	B3	0.1~3 bar		沒有		沒有
		B5	0.5~5 bar	T	壓力表Φ40	B	L型
		B1	0.5~10 bar	E	電子壓力表		
		B6	0.5~16 bar	EP	電子壓力表 有信號輸出		



T 壓力表



E 電子壓力表
EP電子壓力表
有信號輸出