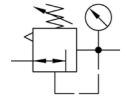




Pressure-Regulator

KRG0 調整環隱藏壓力表&KRBG0連座型-調壓閥

KORONA®
德國製品
Meda In Germany

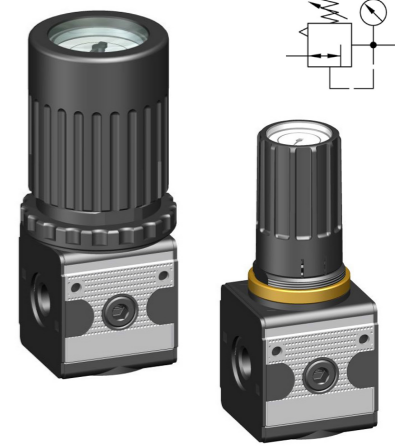
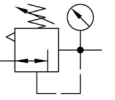


性能	型號	KRG0-G2	KRBG0-G2
氣源牙口 P1→P2		G1/4	G1/4
使用流體		氧氣、壓縮空氣、不腐蝕墮性氣體、二氧化氮	
特性		膜片式設計 1,450l/min，沒有逆流洩壓功能	
最高進氣壓力 P1 Max		16 bar	
P2二次壓力設定範圍		(標準 0.5~10bar) , 0.1~3 bar , 0.2~6 bar	
使用流體&周圍溫度		max : 60 °C	
安裝方式		不受限制，任意角度	
產品重量		0.341 Kg	0.33 Kg

KORONA®
德國製品
Meda In Germany

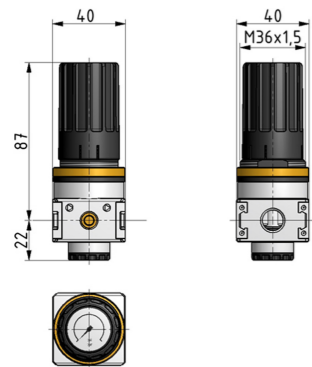
Pressure-Regulator

KRG1 調整環隱藏壓力表&KRBG1連座型-調壓閥

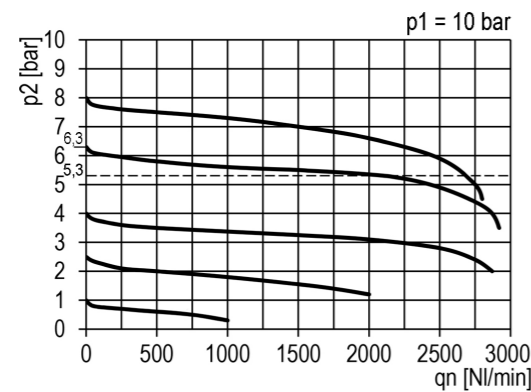


性能	型號	KRG0-G2 / G3	KRBG0-G2
氣源牙口 P1→P2		G1/4 & G3/8	G1/4
使用流體		氧氣、壓縮空氣、不腐蝕墮性氣體、二氧化氮	
特性		膜片式設計 1,450l/min，沒有逆流洩壓功能	
最高進氣壓力 P1 Max		16 bar	
P2二次壓力設定範圍		(標準 0.5~10bar) , 0.1~3 bar , 0.2~6 bar	
使用流體&周圍溫度		max : 60 °C	
安裝方式		不受限制，任意角度	
產品重量		0.47 Kg	0.4 Kg

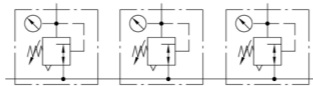
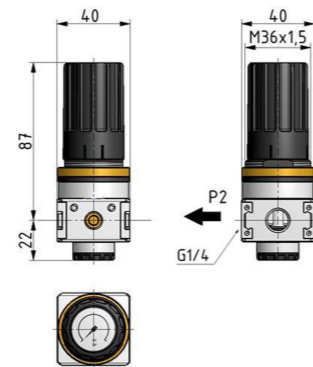
KRG0-G2 單獨



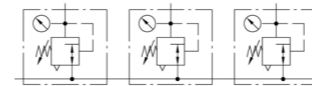
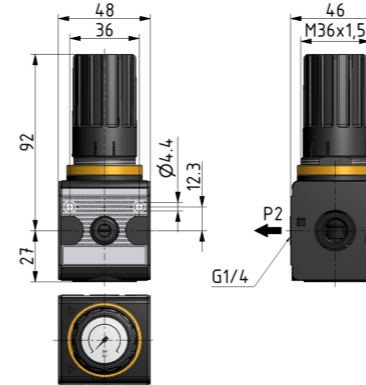
KRG0&KRBG0 流量曲線圖



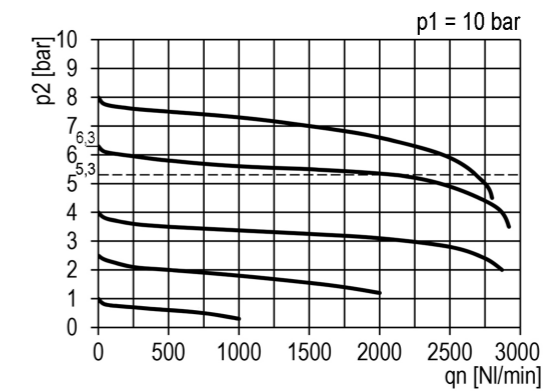
KRBG0-G2 連座型



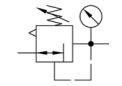
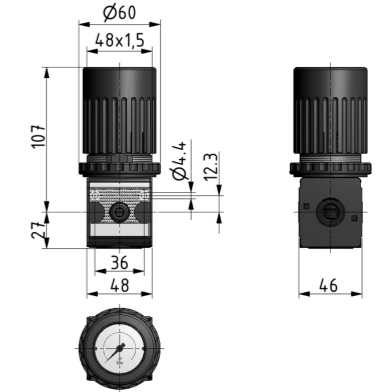
KRBG1-G2 連座型



KRG0&KRBG0 流量曲線圖



KRG1-G2 單獨



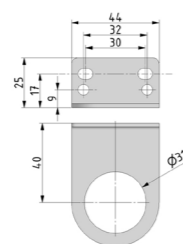
訂購型號 KRG1 - G2 - B1 - B

1	牙口	2	牙口	3	P2壓力	4	固定架
單獨	KRG0	G2	G 1/4	B3	0.1~3 bar		沒有
連座	KRBG0			B5	0.5~6 bar	B	L型
				B1	0.5~10 bar		

訂購型號 KRBG1 - G2 - B1 - B

1	牙口	2	牙口	3	P2壓力	4	固定架
單獨	KRG1	G2	G 1/4	B3	0.1~3 bar		沒有
連座	KRBG1	G3	G 3/8	B5	0.5~6 bar	B	L型
				B1	0.5~10 bar		

B 固定架



B 固定架

