



F Series K2U三點組合

創新設計、高敏感度、大流量、高性能

KORONA®
德國製品

KORONA®
德國製品

F Series K2U三點組合

G1/4" ~ 1" 600 ~ 12,000 l/min

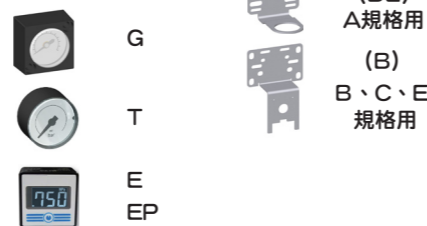
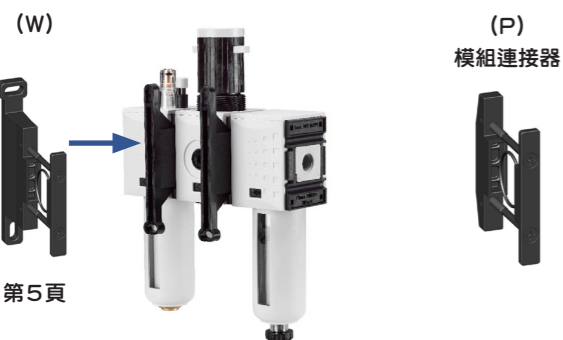


- ★ 創新材質設計 Grivory GV-6H有60%玻璃纖維極輕本體重量，比金屬更微小的密度，防水和室外用。
- ★ P1進氣壓力16 Bar。
- ★ 標準過濾器濾心：5 μm、極低的壓降和流量損耗、高效率用水設計(自動排水 16bar)。
- ★ 調壓性能:M型無壓迫和磨擦起伏式膜片設計，能達到高敏感精度，精準的P2壓力，極低的壓降和流量損耗、大流量、快速逆流洩壓排氣功能，調整環可用鑰匙鎖住。
- ★ 給油器可以在使用中加油，不需要拆油杯和洩氣。
- ★ 油杯容量：35 ~ 181cm³。
- ★ 油量調整1,000l/min：1 - 2 滴/min 微量給油性能。
- ★ 油型號：CL32 DIN 51517 - ISO VG 32。

功能	型號	K2U0-G02	K2U1-G02/03	K2U2-G03/04	K2U4-G06/08			
氣源進/出牙口		G 1/4	G 1/4	G 3/8	G 3/8	G 1/2	G 3/4	G 1
流量 l/min		600	1,800	1,800	3,500	3,500	12,000	12,000
使用流體&周圍溫度		壓縮空氣、不腐蝕性氣體 0 ~ 50°C						
濾心過濾度		5 μm 標準半自動排水 (自動排水:最高使用壓力 16bar)						
過濾杯容量 cm ³		16	28	28	49	49	87	87
P1 進氣壓力 (Bar)		1.5 ~ 12 bar	1.5 ~ 16 Bar (爆破壓力 25bar) 調整環可用鑰匙鎖住					
P2 壓力 (Bar)		(0系列 標準 0.5~8 bar 其他壓力: 0.2~4、0.5~10) (1/2/4系列 標準 0.5~8 bar 其他壓力: 0.1~1、0.1~2、0.2~4、0.5~10、0.5~16)						
油杯容量 cm ³		35	40	40	80	80	181	181
油量調整1,000l/min		10 ~ 20滴	1 ~ 2 滴 (微量給油性能)					
產品重量 Kg		0.48 Kg	0.71 Kg	0.71 Kg	1.1 Kg	1.1 Kg	2.15 Kg	2.15 Kg

訂購型號 K2U4 - G06/8 A T B

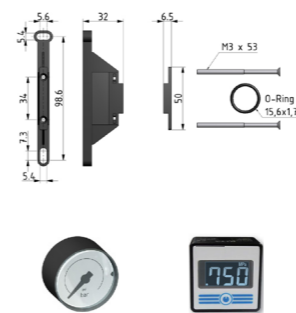
1	三點組合	2	牙口	3	P2壓力	4	排水功能	5	壓力表	6	固定架
K2U0	A 規格	G02	1/4"	1	0.1~1	A	標準半自動	G	A規格-專用表		標準 無固定架
K2U1	B 規格	G03	3/8"	2	0.1~2	A	自動排水器		不附表	BL	L型固定架
K2U2	C 規格	G04	1/2"	4	0.2~4			T	圓型壓力表	B	固定架
K2U4	E 規格	G06	3/4"	8	0.5~8			E	電子壓力表	W	模組固定架
		G08	1"	10	0.5~10			EP	電子壓力表有輸出信號	P	模組連接
				16	0.5~16						



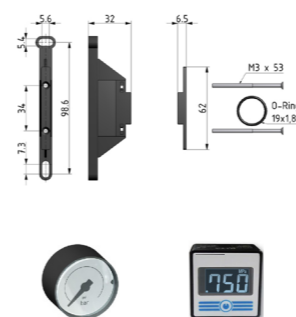
廠址: 上海 上海薩羅氣動科技有限公司 021-6819 8501~2 E-mail: info@acedanyao.com

廠址: 上海 上海薩羅氣動科技有限公司 021-6819 8501~2 E-mail: info@acedanyao.com

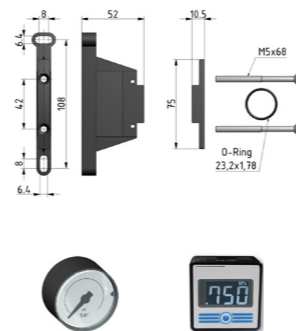
(W0) KUC0



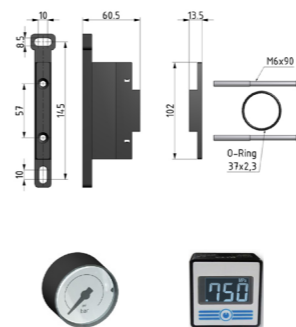
(W1) KUC1



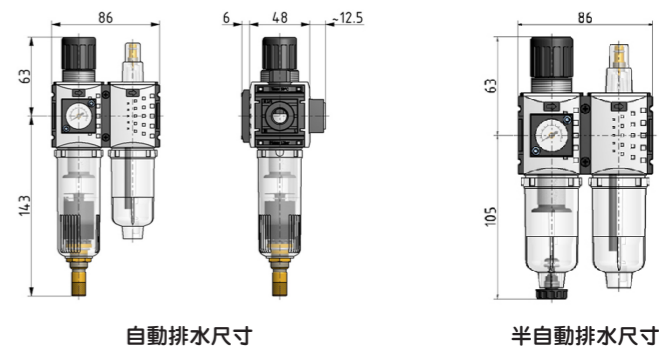
(W2) KUC2



(W4) KUC4



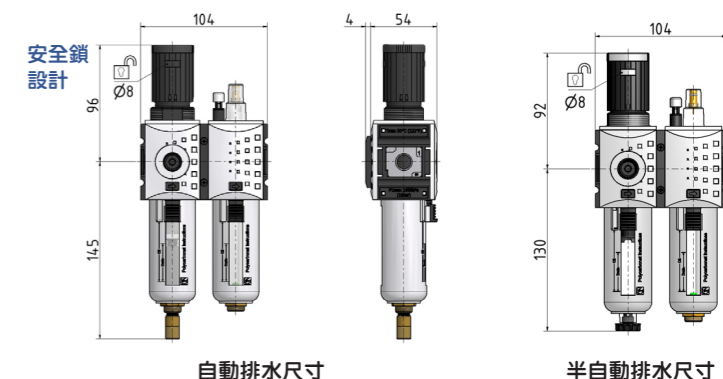
A規格 K2U0-G02



自動排水尺寸

半自動排水尺寸

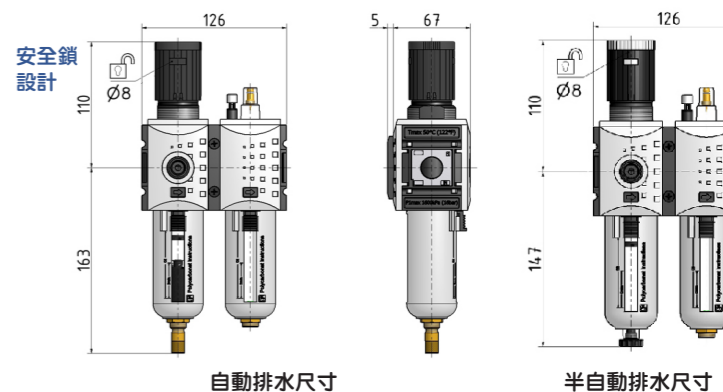
B規格 K2U1-G02/G03



自動排水尺寸

半自動排水尺寸

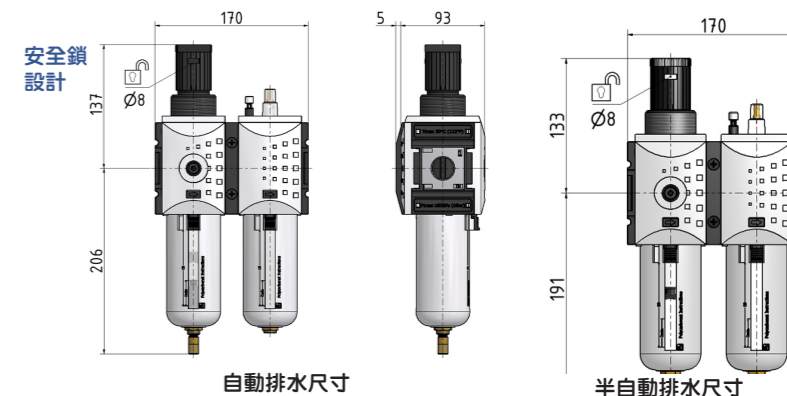
C規格 K2U2-G03/G04



自動排水尺寸

半自動排水尺寸

E規格 K2U4-G06/G08



自動排水尺寸

半自動排水尺寸