



F Series KLL 給油器

高精度微量給油、高穩定、大流量、高性能

KORONA®

德國製品

KORONA®

德國製品

F Series KLL 給油器

G1/4" ~ 1" 1,400 ~ 16,000 l/min



- ★ 創新材質設計 Grivory GV-6H有60%玻璃纖維極輕本體重量，比金屬更微小的密度，防水和室外用。
- ★ P1 進氣壓力16 Bar。
- ★ 給油器可以在使用中加油，不需要拆油杯和洩氣。
- ★ 油杯容量：35 ~ 181cm³
- ★ 油量調整1.000l/min：A規格：10 - 20 滴/min
B、C、E規格：1 - 2 滴/min
- ★ 油型號：CL32 DIN 51517 - ISO VG 32。
- ★ 比傳統材質輕90~110%的重量。

功能	型號	KLL0-G02		KLL1-G02/03		KLL2-G03/04		KLL4-G06/08	
氣源進/出牙口		G 1/4		G 1/4		G 3/8		G 1/2	
流量 l/min		1,400		2,200		2,200		8,000	
使用流體&周圍溫度		壓縮空氣、不腐蝕性氣體 0 ~ 50°C							
進氣 P1 壓力 (bar)		12 bar		16 Bar (爆破壓力 25bar)					
加油功能方式		拆油杯加油		在正常使用中，不需要拆油杯，真空抽按鈕設計加油					
油杯容量 cm ³		35		40		40		80	
油量調整1.000l/min		10 ~20 滴		1 ~2 滴 (微量給油性能)					
產品重量 Kg		0.15 Kg		0.26 Kg		0.26 Kg		0.42 Kg	

訂購型號 KLL4 - G06 B

1	給油器	2	牙口	3	固定架
KLL0	A 規格	G02	1/4"		標準 無固定架
KLL1	B 規格	G03	3/8"		
KLL2	C 規格	G04	1/2"		
KLL4	E 規格	G06	3/4"		
		G08	1"		

圖1:拆油杯

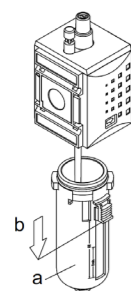


圖1: 拆油杯

- 1.KLL0 (A規格)直接旋轉油杯
2. 其他規格下壓b鍵頭按鈕再旋轉就可拆下油杯

圖2: 調整給油量

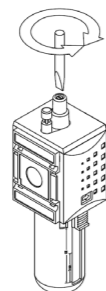


圖2: 調整需要油量

用一支一字起子，旋轉滴油透視一字螺絲，就可以很簡單的調整油量

圖3: 加油方式

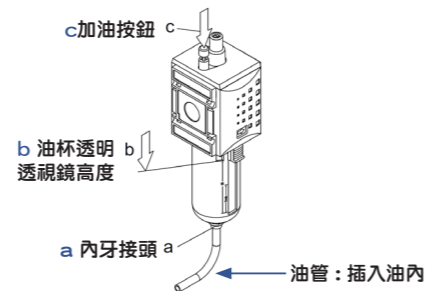
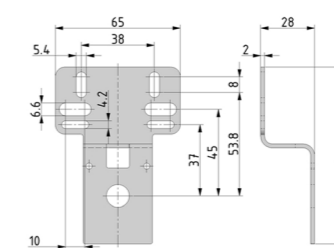


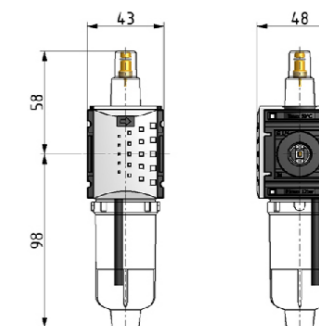
圖3: 加油方式

只要用手壓下C加油按鈕，底部的油管插入油內，就會很容易的將油抽入油杯內，保證不影響任何在使用中的設備

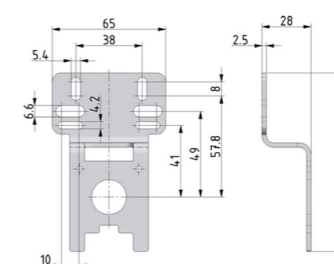
B0 固定架尺寸



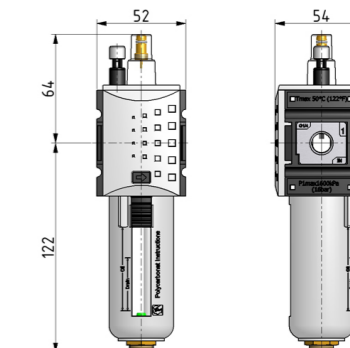
A規格 KLL0-G02



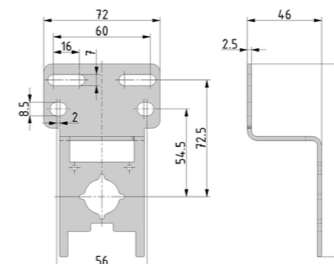
B1 固定架尺寸



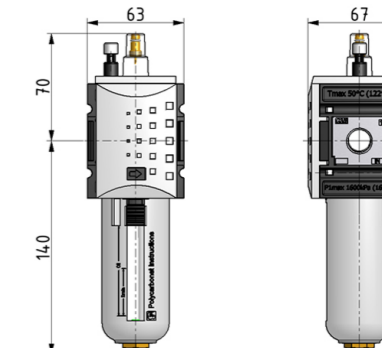
B規格 KLL1-G02/G03



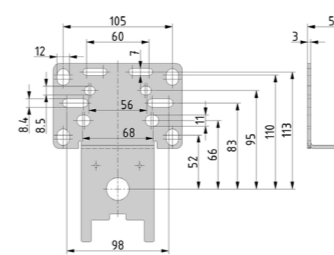
B2 固定架尺寸



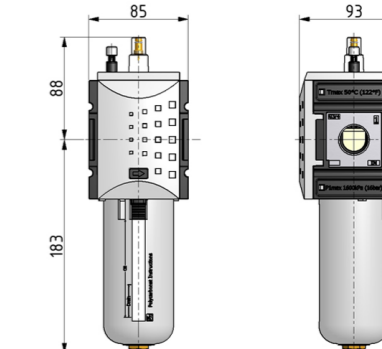
C規格 KLL2-G03/G04



B4 固定架尺寸



E規格 KLL4-G06/G08



版权所有: 上海薩羅氣動科技有限公司 021-6819 8501~2 E-mail: info@acedanyao.com

版权所有: 上海薩羅氣動科技有限公司 021-6819 8501~2 E-mail: info@acedanyao.com

