



# KFF 5 μm 濾心 過濾器

一般壓縮空氣機、自動化設備、牙科、醫療、食品、精密儀器用

KORONA®

德國製品



- ★ 創新材質設計 Grivory GV-6H有60%玻璃纖維極輕本體重量，比金屬更微小的密度，防水和室外用。
- ★ 標準過濾器濾心：5 μm。
- ★ 極低的壓降和流量損耗、大流量、高效率用水設計。
- ★ 使用周圍溫度最高 50 °C。
- ★ P1使用壓力 1.5 ~ 16bar。
- ★ 標準半自動排水。
- ★ 自動排水:最高使用壓力 16bar。
- ★ 過濾杯容量：16 ~ 87cm<sup>3</sup> (G1/4" ~ G1")
- ★ 無限模組化連結設計。
- ★ 比傳統材質輕90~110%的重量。

功能	型號	KFF0-G02	KFF1-G02/03		KFF2-G03/04		KFF4-G06/08	
氣源 進/出牙口		G 1/4	G 1/4	G 3/8	G 3/8	G 1/2	G 3/4	G 1
流量 l/min		1,000	2,000	2,000	3,500	3,500	9,000	9,000
使用流體&周圍溫度		壓縮空氣、不腐蝕性氣體 0 ~ 50°C						
濾心過濾度 μm		5 μm 標準半自動排水 (自動排水:最高使用壓力 16bar)						
過濾杯容量 cm <sup>3</sup>		12	28	28	49	49	87	87
進氣 P1 壓力 (Bar)		1.5 ~ 12 bar 1.5 ~ 16 Bar (爆破壓力 25bar)						
產品重量 Kg		0.13 Kg	0.2 Kg	0.2 Kg	0.3 Kg	0.3 Kg	0.86 Kg	0.86 Kg

## 訂購型號 KFF1 - G03 A B

① ② ③ ④

①	過濾器	②	牙口	③	排水功能	④	固定架
KFF0	A 規格	G02	1/4"		標準半自動		標準 無固定架
KFF1	B 規格	G03	3/8"	A	自動排水器	B	固定架
KFF2	C 規格	G04	1/2"				
KFF4	E 規格	G06	3/4"				
		G08	1"				



KORONA®

德國製品

# KFF 5 μm 濾心 過濾器

G1/4" ~ 1" 1,000 ~ 9,000 l/min



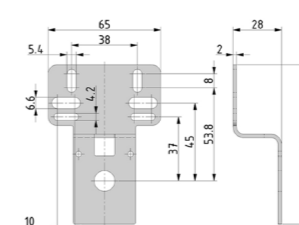
### W 模組連接兼固定架

WO

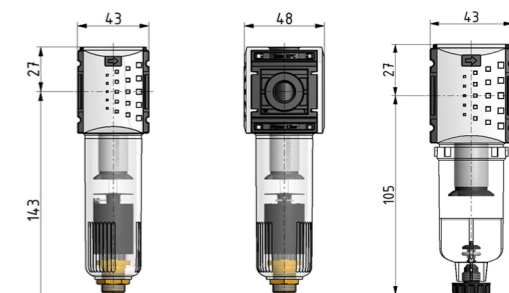
### P 模組連接器

PO

(B0) KFF0



A 規格 KFF0-G02



自動排水尺寸

半自動排水尺寸

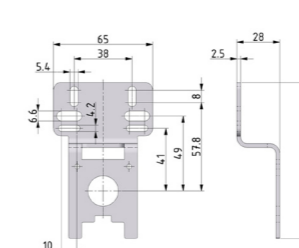
### W 模組連接兼固定架

W1

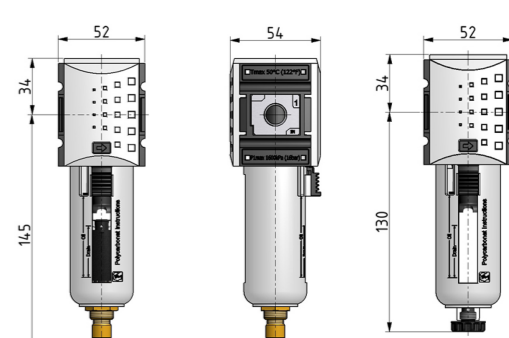
### P 模組連接器

P1

(B1) KFF1



B 規格 KFF1-G02/G03



自動排水尺寸

半自動排水尺寸

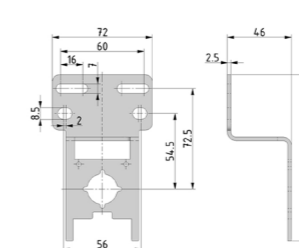
### W 模組連接兼固定架

W2

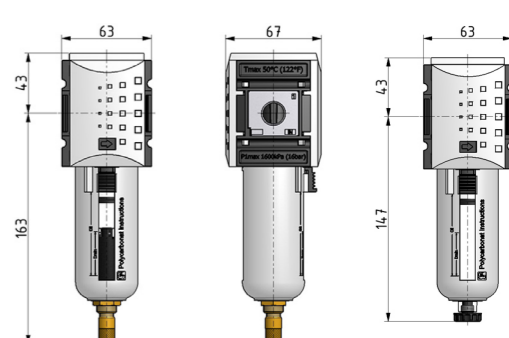
### P 模組連接器

P2

(B2) KFF2



C 規格 KFF2-G03/G04



自動排水尺寸

半自動排水尺寸

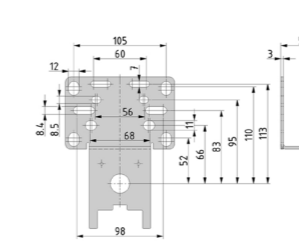
### W 模組連接兼固定架

W4

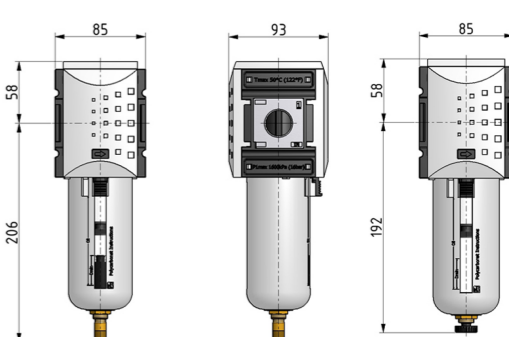
### P 模組連接器

P4

(B4) KFF4



E 規格 KFF4-G06/G08



自動排水尺寸

半自動排水尺寸

版权所有: 上海薩羅氣動科技有限公司 021-6819 8501~2 E-mail: info@acedanyao.com

版权所有: 上海薩羅氣動科技有限公司 021-6819 8501~2 E-mail: info@acedanyao.com