



# KFC 0.01 μm 濾心 精密過濾器

除殘油 牙科、醫療、食品、半導體、精密工業&儀器用

KORONA®

德國製品



- ★ 創新材質設計 Grivory GV-6H有60%玻璃纖維極輕本體重量，比金屬更微小的密度，防水和室外用。
- ★ 標準過濾器濾心：0.01 μm。
- ★ 塵分離等級：等級1 DIN ISO8573-1
- ★ 除油效率：0.01 cm<sup>3</sup> 99.999%
- ★ 極低的壓降和流量損耗、大流量、高效率用水設計。
- ★ 使用周圍溫度最高 50 °C。
- ★ P1使用壓力 1.5 ~ 16bar。
- ★ 標準半自動排水。自動排水：最高使用壓力 16bar。
- ★ 無限模組化連結設計。
- ★ 比傳統材質輕90~110%的重量。

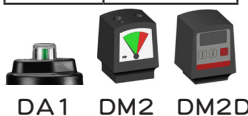
功能	型號	KFC0-G02	KFC1-G02/03		KFC2-G03/04		KFC4-G06/08	
氣源 進/出牙口		G 1/4	G 1/4	G 3/8	G 3/8	G 1/2	G 3/4	G 1
流量 l/min		350	350	350	450	450	1,500	1,500
使用流體&周圍溫度		壓縮空氣、不腐蝕性氣體 0 ~ 50°C						
濾心過濾度 μm		0.01 μm 標準半自動排水 (自動排水:最高使用壓力 16bar)						
過濾杯容量 cm <sup>3</sup>		16	28	28	49	49	87	87
進氣 P1 壓力 (Bar)		1.5 ~ 12 bar 1.5 ~ 16 Bar (爆破壓力 25bar)						
產品重量 Kg		0.133 Kg	0.28 Kg	0.28 Kg	0.29 Kg	0.29 Kg	0.86 Kg	0.96 Kg

★建議空壓縮機氣源，能有冷凍式乾燥機的處理後，再使用0.01 μm過濾器，讓過濾器壽命更長

## 訂購型號 KFC1 - G03 A DA1 B

0.01 μm 濾心

1	過濾器	2	牙口	3	排水功能	4	差壓計	5	固定架
KFC0	A 規格	G02	1/4"		標準半自動		不裝		標準 無固定架
KFC1	B 規格	G03	3/8"	A	自動排水器	DA.1	差壓顯示		B
KFC2	C 規格	G04	1/2"			DM2	差壓計		
KFC4	E 規格	G06	3/4"			DM2D	電子式		
		G08	1"						

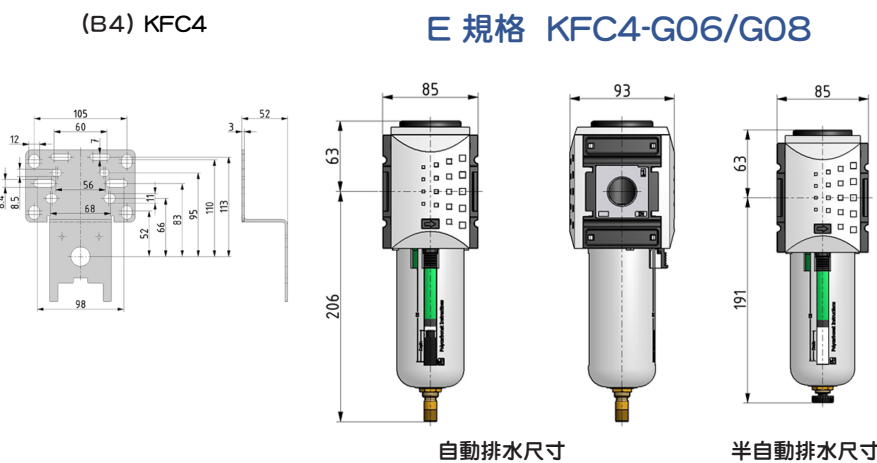
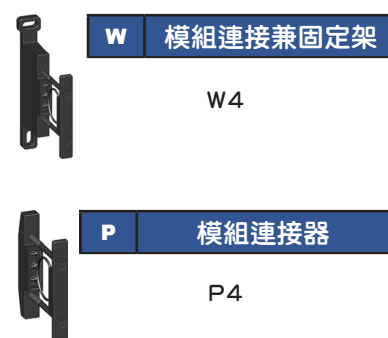
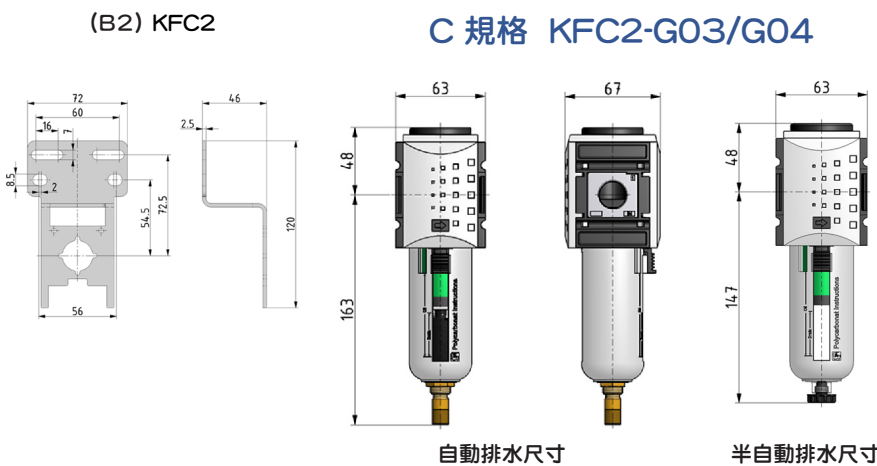
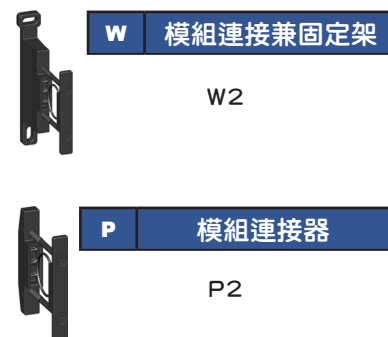
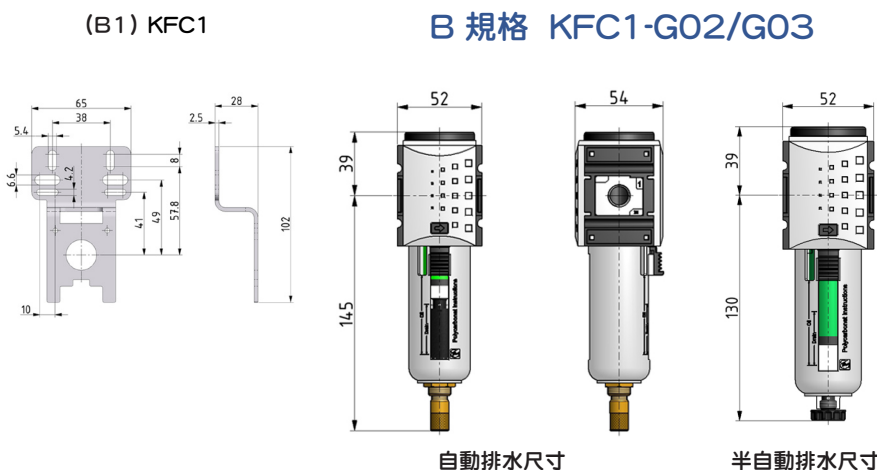
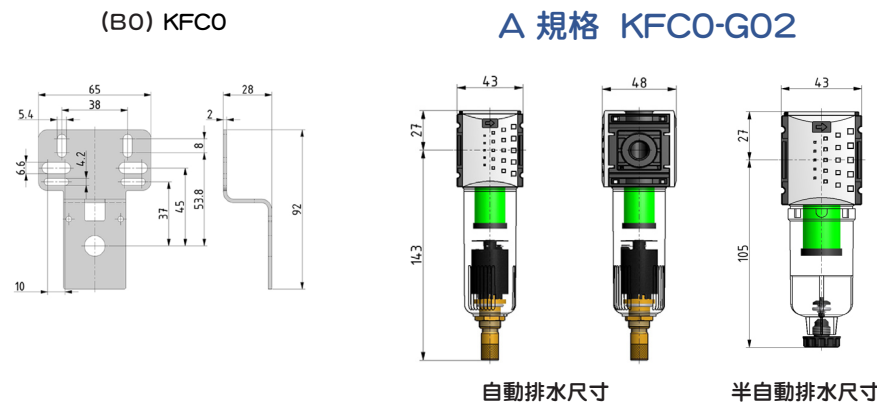


KORONA®

德國製品

# KFC 0.01 μm 濾心 精密過濾器

G1/4" ~ 1" 350 ~ 1,500 l/min



版权所有：上海薩羅氣動科技有限公司 021-6819 8501~2 E-mail: info@acedanyao.com

版权所有：上海薩羅氣動科技有限公司 021-6819 8501~2 E-mail: info@acedanyao.com