



# KFA 0.005 μm 濾心 精密過濾器

除殘油和除臭 牙科、醫療、食品、半導體、精密工業&儀器用

KORONA®

德國製品



- ★ 創新材質設計 Grivory GV-6H有60%玻璃纖維極輕本體重量，比金屬更微小的密度，防水和室外用。
- ★ 標準過濾器濾心：0.005 μm。
- ★ 塵分離等級：等級0 DIN ISO8573-1
- ★ 除油效率：<0.005 cm<sup>3</sup>
- ★ 極低的壓降和流量損耗、大流量、高效率用水設計。
- ★ 使用周圍溫度最高 50 °C。
- ★ P1使用壓力 1.5 ~ 16bar。
- ★ 無限模組化連結設計。
- ★ 比傳統材質輕90~110%的重量。

功能	型號	KFA0-G02	KFA1-G02/03	KFA2-G03/04	KFA4-G06/08		
氣源進/出牙口		G 1/4	G 1/4	G 3/8	G 3/8	G 1/2	G 3/4
流量 l/min		500	500	500	1,600	1,600	3,000
使用流體&周圍溫度		壓縮空氣、不腐蝕性氣體 0 ~ 50°C					
濾心過濾度 μm		0.005 μm 標準半自動排水					
過濾杯容量 cm <sup>3</sup>		12	12	12	49	49	87
進氣 P1 壓力 (Bar)		1.5 ~ 12 bar		1.5 ~ 16 Bar (爆破壓力 25bar)			
產品重量 Kg		0.135 Kg	0.26 Kg	0.26 Kg	0.42 Kg	0.42 Kg	0.91 Kg

★建議空壓縮機氣源，能有冷凍式乾燥機的處理後，再使用0.005 μm過濾器，讓過濾器壽命更長

## 訂購型號 KFA4 - G08 DM2 B

0.005 μm 濾心

1	過濾器	2	牙口	3	差壓計	4	固定架
KFA0	A 規格	G02	1/4"		不裝		標準 無固定架
KFA1	B 規格	G03	3/8"	DA.1	差壓顯示		
KFA2	C 規格	G04	1/2"	DM2	差壓計		B 固定架
KFA4	E 規格	G06	3/4"	DM2D	電子式		
		G08	1"				



### P 模組連接器

(P0)KFA0 (P1)KFA1  
(P2)KFA2 (P4)KFA4

### W 模組連接兼固定架

(W0)KFA0 (W1)KFA1  
(W2)KFA2 (W4)KFA4



KORONA®

德國製品

# KFA 0.005 μm 濾心 精密過濾器

G1/4" ~ 1" 500 ~ 3,000 l/min



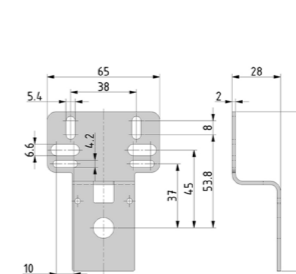
### W 模組連接兼固定架

W0

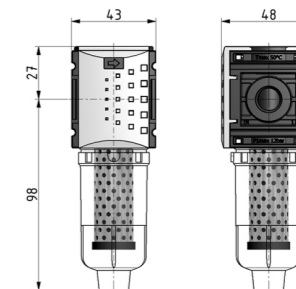
### P 模組連接器

P0

(B0) KFA0



A 規格 KFC0-G02



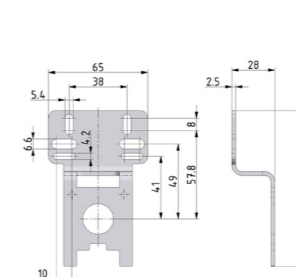
### W 模組連接兼固定架

W1

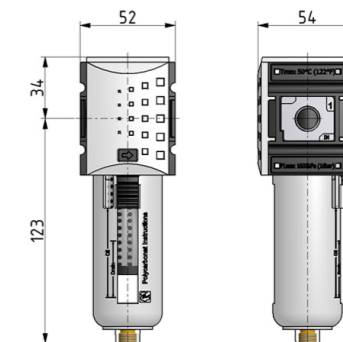
### P 模組連接器

P1

(B1) KFA1



B 規格 KFC1-G02/G03



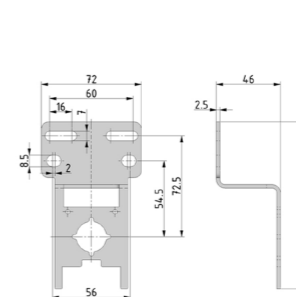
### W 模組連接兼固定架

W2

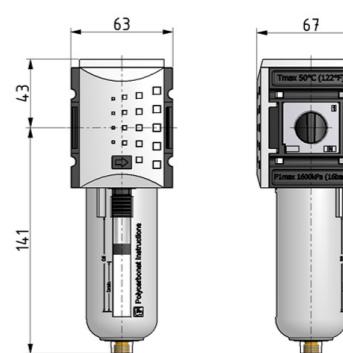
### P 模組連接器

P2

(B2) KFA2



C 規格 KFC2-G03/G04



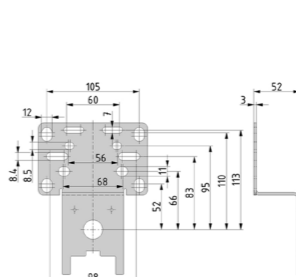
### W 模組連接兼固定架

W4

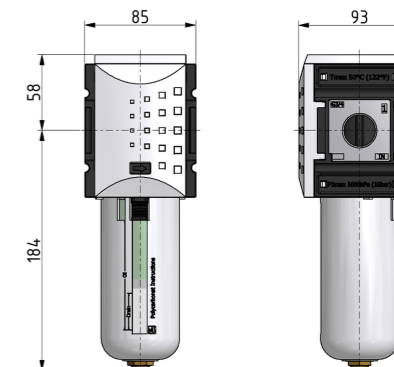
### P 模組連接器

P4

(B4) KFA4



E 規格 KFC4-G06/G08



版权所有：上海薩羅氣動科技有限公司 021-6819 8501~2 E-mail: info@acedanyao.com

版权所有：上海薩羅氣動科技有限公司 021-6819 8501~2 E-mail: info@acedanyao.com