

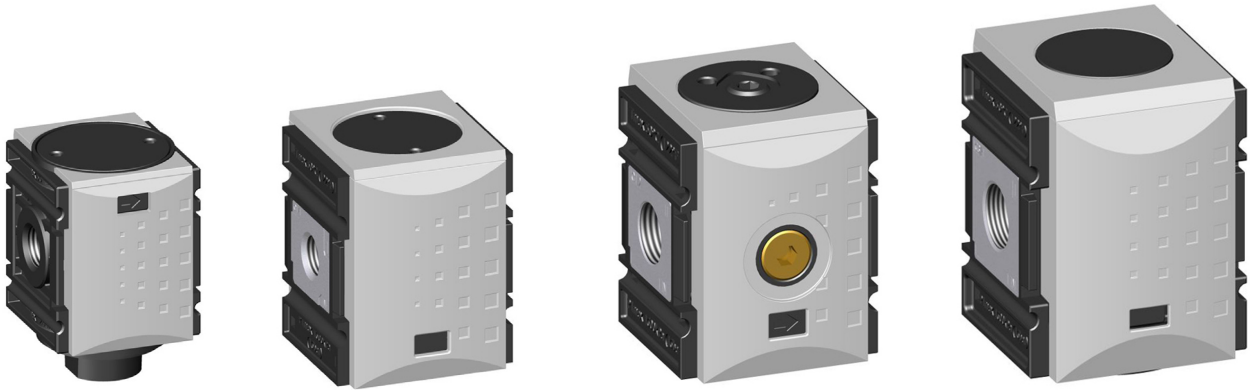
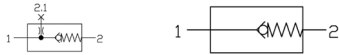


KCV 逆止閥

KORONA®

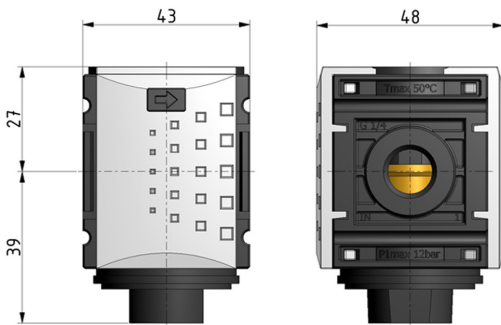
創新設計、大流量、模組化連結

德國製品

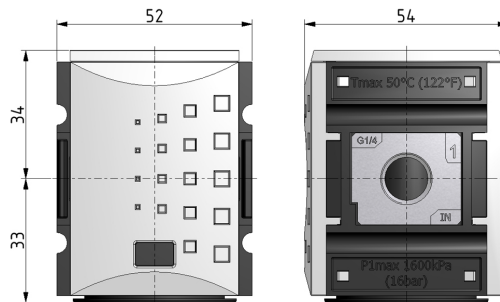


功能	型號	KCV1-G02/03		KCV2-G03/04		KCV4-G06/08	
氣源 進/出牙口		G 1/4	G 1/4	G 3/8	G 3/8	G 1/2	G 1
流量 l/min		800	1,250	1,250	4,500	4,500	16,000
使用流體&周圍溫度		壓縮空氣、不腐蝕性氣體 0 ~ 50°C					
使用壓力 Max (bar)		12 bar	16 bar				
安裝方式		可以和同系列規格產品FRL...等等產品模組化連接 & 單獨使用 (固定架選擇)					
產品重量 Kg		0.106 Kg	0.25 Kg	0.25 Kg	0.472 Kg	0.472Kg	0.57 Kg

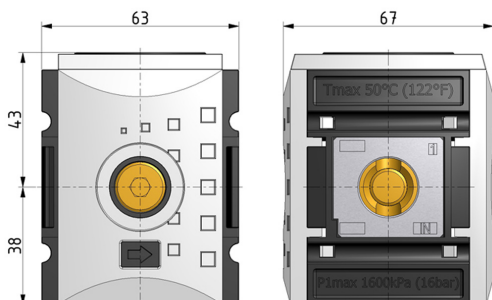
A 規格 KCV0-G02



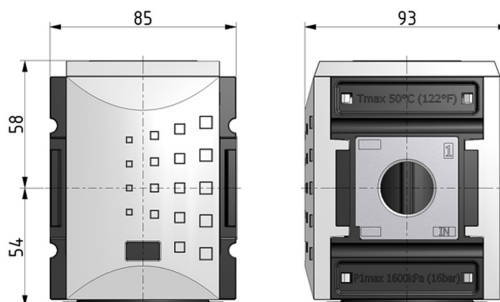
B 規格 KCV1-G02/03



C 規格 KCV2-G03/04



E 規格 KCV4-G06/08



版权所有：上海龔耀氣動科技有限公司 021-6819 8501~2 E-mail: info@acedanyao.com



KORONA®

上海龔耀氣動科技有限公司

e-mail: info@acedanyao.com

www.acedanyao.com

Room 711, Building 1, No.1-9, Lane 99, Shenmei Road, Pudong New District, Shanghai 201318, CHINA

Tel: +86-21-6819-8501~2 Fax: +86-21-6819-8503