

## 4-finger self centering gripperpneumatic - series GPS4 4-Finger-Zentrischgreifer pneumatisch - Typ GPS 4



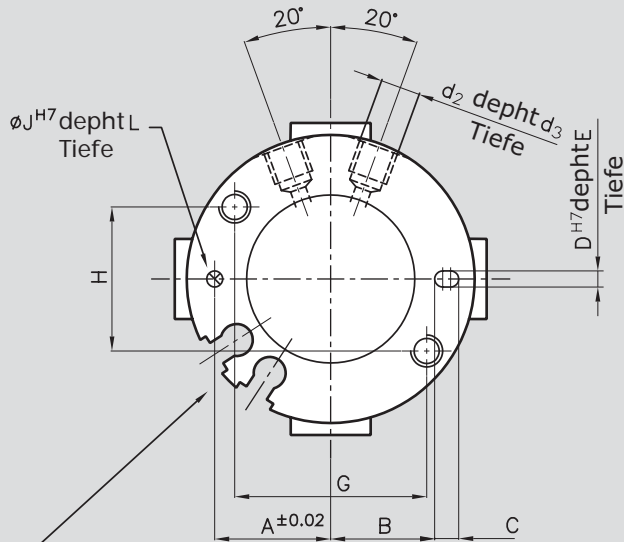
### Technische Eigenschaften:

- Betriebsdruck: 2 bis 8 bar
- Wiederholgenauigkeit: 0.02mm über 100 Schaltspiele
- Betriebstemperaturbereich von -10°C bis 90°C; bis 130°C und höher auf Anfrage
- Wirkprinzip: Keilhakenprinzip zwangsgeführt über schräge Ebene
- Material : Gehäuse aus hochfester Aluminiumlegierung hartbeschichtet, Funktionsteile aus gehärtetem Stahl
- Betätigung : pneumatisch über gefilterte Druckluft 10µm, trocken oder geölt
- Wartungsfrei: bis 1.5 Mio. Schaltspiele
- Für Innen-und Außengreifen geeignet
- Schutzart IP40
- 24 Monate Garantie

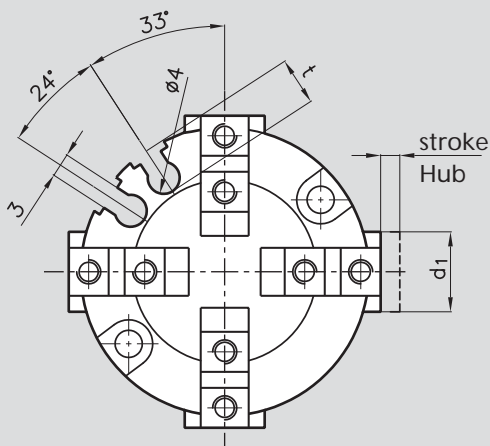
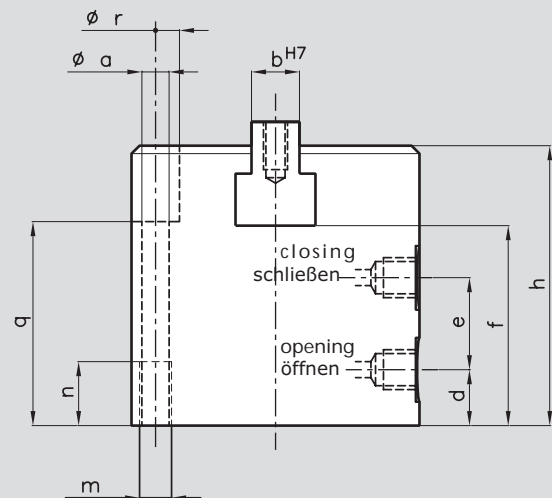
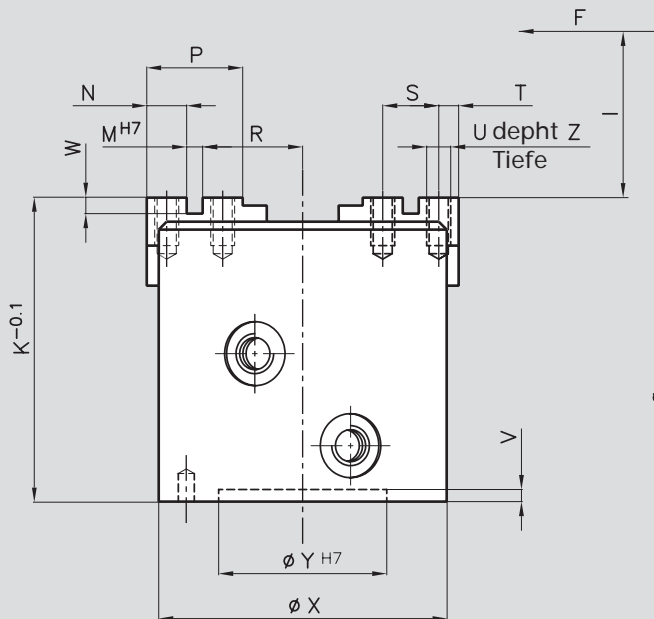
### Technical data:

- Range of operating pressure : 0.2 - 0.8 MPa
- Repeatability accuracy: 0.02 mm; over 100 cycles;
- Operating temperature: from -10°C to 90°C; version up to 130°C upon request
- Operating principle: wedge-hook kinematics
- Housing material: high tensile hard-coated aluminium alloy, hard-anodized
- Material of functional parts: treated ground steel
- Actuation : compressed air filtered (10 µm), dry or lubricated
- Maintenance: no maintenance required for the first 1.5 million cycles
- Suitable internal/external gripping
- Rating IP 40
- Warranty 24 months

# 4-finger self centering gripper pneumatic - series GPS4 4-Finger-Zentrischgreifer pneumatisch - Typ GPS 4



Magnetic limit switch seat type D-M9P (SMC) or R626 (OMIL)  
Hubabfrage über Magnetschalter Typ D-M9P (SMC) oder R626 (OMIL)



## 4-finger self centering gripperpneumatic - series GPS4 4-Finger-Zentrischgreifer pneumatisch - Typ GPS 4

Type	A	B	C	D	E	G	H	J	L	M	N	P	R	S	T	U	V	Z	Y	X	K	W	a	
Typ																								
GPS 4-30	12.5	11	3	2	2	18	16	2	2	2	4	10	10.5	6	2	M3	1.5	5	17	30	35	2	3.4	
GPS 4-36	14.5	13	3	2	2	24	18	2	2	2	5	12	12.5	7	2.5	M3	1.5	6	21	36	38	2	3.4	
GPS 4-42	17	14.5	5	3	3	26	22	3	3	2	6	14	16	8	3	M3	1.5	6	26	42	40	2	3.4	

Type	b	d	d <sub>1</sub>	d <sub>2</sub>	d <sub>3</sub>	e	f	h	l	m	n	q	r	t
Typ														
GPS 4-30	5	7	8	M3	4	11	24	32	10	M4	8	24	6	4.5
GPS 4-36	6	7	10	M5	5	11.5	25	35	12	M4	8	25.5	6	6
GPS 4-42	6	7	12	M5	5	13	25	37	16	M4	8	27	6	6.5

Type	Gripping force at 6 bar (N)	Moment of inertia (Kgcm <sup>2</sup> )	Recommended weight of part for transport (kg)	Air consumed for double stroke (cm <sup>3</sup> )	Stroke for finger (mm)	Finger mass (Kg)	Approx. time in seconds		Max finger length / weight (mm)
							opening	closing	
Typ	Greifkraft bei 6 bar (N)	Massen trägheits moment (Kgcm <sup>2</sup> )	Max. empfohlenes Werkstückgewicht (kg)	Luftverbrauch pro Doppelhub (cm <sup>3</sup> )	Hub pro Finger (mm)	Masse (Kg)	Schließzeit (s)		Max. Fingerlänge Eigenmasse (mm)
							öffnen	schließen	
GPS 4-30	70	0.08	0.35	0.9	2	0.08	0.02	0.02	30 / 0.02
GPS 4-36	145	0.19	0.7	1.5	3	0.12	0.02	0.02	38 / 0.04
GPS 4-42	230	0.39	1.1	3.3	3	0.18	0.04	0.04	45 / 0.07

Transportable weight calculated with  $\mu = 0.1$  and  $f_s = 2$ . With form-fit gripping the mass may be greater. The gripping force is the arithmetic sum of the individual forces created at the fingers at "l" mm distance at 6 bar Finger weight in Kg.

Empfehlung für max. Werkstückgewicht gerechnet mit  $\mu = 0.1$   $f_s = 2$ . Bei Formschluss sind größere Massen möglich. Die Greifkraft ist die arithmetische Summe der an den Greifbacken auftretenden Einzelkräfte im Abstand "l" in mm bei 6 bar. Eigenmasse in Kg

**Ordering example**

**Bestellbeispiel**

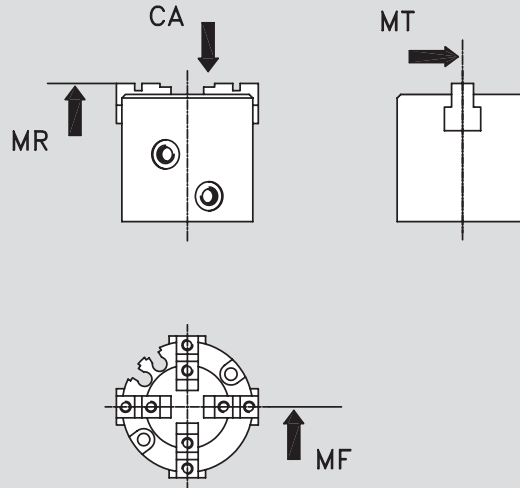
Type
Typ
GPS 4-42

# 4-finger self centering gripper pneumatic - series GPS4 4-Finger-Zentrischgreifer pneumatisch - Typ GPS 4

## Allowed load data

Type Typ	CA (N)	MR (Nm)	MF (Nm)	MT (Nm)
GSP 4-30	140	3	4.5	4
GSP 4-36	200	4	6	6
GSP 4-42	250	8	9	10

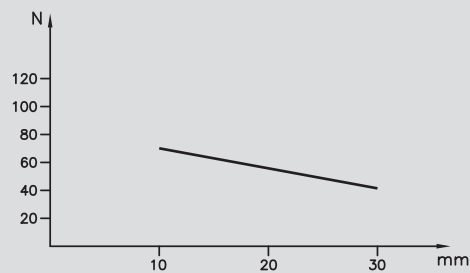
## Maximal zul. Kräfte und Momente am Finger



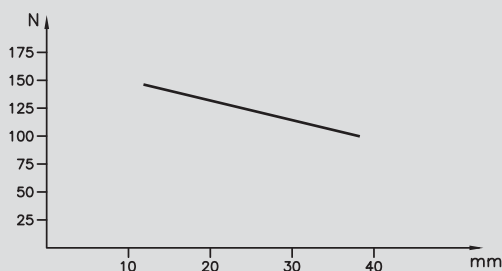
## Force at 6 bar in N at l mm

## Greifkraft (N) in Abhängigkeit der Fingerlänge "l" (mm) bei 6 bar

GPS 4-30



GPS 4-36



GPS 4-42

