

## 4-finger self centering gripperpneumatic-series MFB/4 4-Finger-Zentrischgreifer pneumatisch - Typ MFB/4



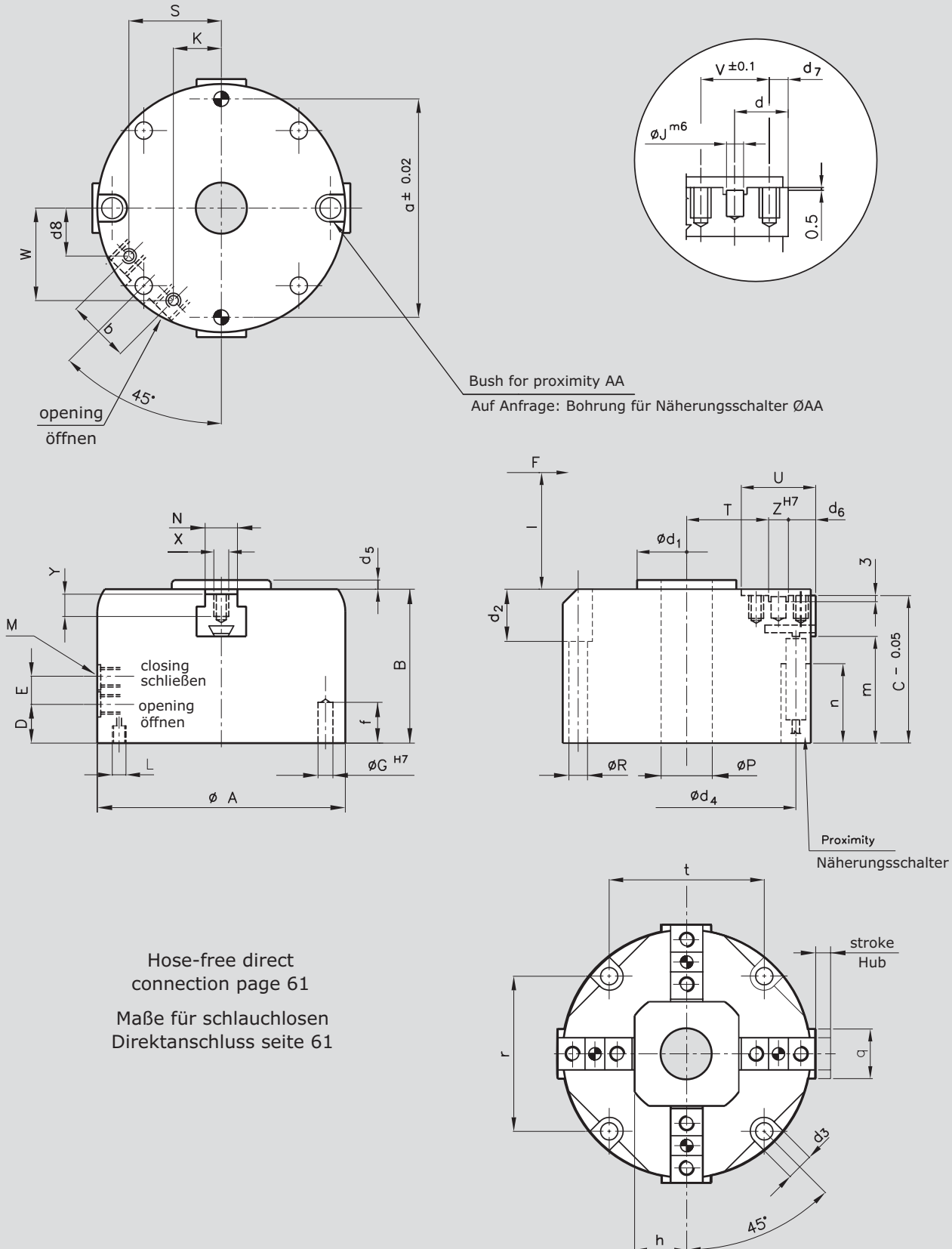
### Technische Eigenschaften:

- Betriebsdruck: 2 bis 8 bar
- Wiederholgenauigkeit: 0.02mm über 100 Schaltspiele
- Betriebstemperaturbereich von -10°C bis 90°C; bis 130°C und höher auf Anfrage
- Wirkprinzip: Keilhakenprinzip zwangsgeführt über schräge Ebene
- Material : Gehäuse aus hochfester Aluminiumlegierung hartbeschichtet, Funktionsteile aus gehärtetem Stahl
- Betätigung : pneumatisch über gefilterte Druckluft 10µm, trocken oder geölt
- Wartungsfrei: bis 1.5 Mio. Schaltspiele
- Für Innen-und Außengreifen geeignet
- Anschlussmaße der Grundbacken Seite 18
- Schutzart IP40
- Druckluftanschlüsse: über die Seitenflächen-Grundflächen
- Zentraler Durchlass
- 24 Monate Garantie

### Technical data:

- Range of operating pressure : 2 - 8 bar
- Repeatability accuracy: 0.02 mm; over 100 cycles;
- Operating temperature: from -10°C to 90°C; version up to 130°C upon request
- Operating principle: wedge-hook kinematics
- Housing material: high tensile hard-coated aluminium alloy, hard-anodized
- Material of functional parts: treated ground steel
- Actuation : compressed air filtered (10 µm), dry or lubricated
- Maintenance: no maintenance required for the first 1.5 million cycles
- Suitable for internal/external gripping
- Layout finger connection page 18
- Air connections: sides and base
- Rating IP 40
- Through central hole
- Warranty 24 months

# 4-finger self centering gripperpneumatic-series MFB/4 4-Finger-Zentrischgreifer pneumatisch - Typ MFB/4



## 4-finger self centering gripperpneumatic-series MFB/4 4-Finger-Zentrischgreifer pneumatisch - Typ MFB/4

Type Typ	A	B	C	D	E	G	L	M	N	P	R	S	T	U	V	Z	Y	X	W	J	K
MFB/4-85	84	51	49	11	19	6	M4	M5	11	15.5	6.5	31.8	29	21	13	5	6.5	M4	31.8	4	16.3
MFB/4-110	108	58	55	12	21	6	M5	1/8"	13	20.5	6.5	40.3	38	25.5	16	6	8	M5	40.3	5	20.5
MFB/4-140	138	73	70	16	28	6	M5	1/8"	15	30.5	9	52.3	50	32	20	8	10	M6	52.3	6	28.3

Type Typ	a	b	d	d <sub>1</sub>	d <sub>2</sub>	d <sub>3</sub>	d <sub>4</sub>	d <sub>5</sub>	d <sub>6</sub>	d <sub>7</sub>	d <sub>8</sub>	AA	f	h	l	m	n	q	r	t
MFB/4-85	74	22	10.5	44	20	10.5	76	3	8	4	16.3	M5	10	20.5	23	36.5	26	18	52.3	52.3
MFB/4-110	96	28	13	60	28	11	96	4	10	5	20.5	M8	10	28	28	41	30	21	68	68
MFB/4-140	124	34	16	78	34	14	124	5	12	6	28.3	M8	11	37.5	34	52	40	25	87.7	87.7

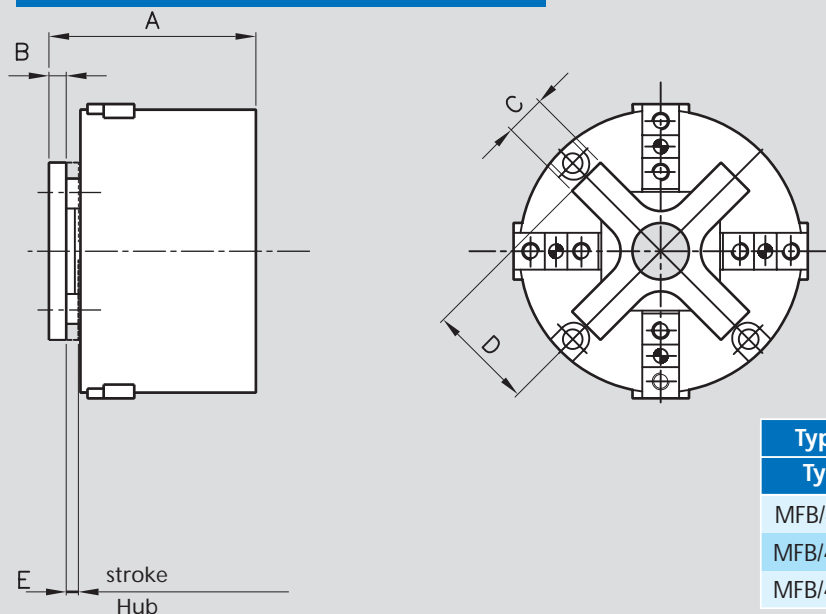
Type	Stroke for finger	Gripping force at 6 bar (N)	Air consumed for double stroke (cm <sup>3</sup> )	Gripper weight (Kg)	Recommended weight of part for transport (kg)	Approx. time (s) opening   closing		Moment of inertia (Kgcm <sup>2</sup> )	Max finger length / weight (mm)
Typ	Hub pro Finger (mm)	Greifkraft bei 6 bar (N)	Luftverbrauch pro Doppelhub (cm <sup>3</sup> )	Masse (Kg)	Max. empfohlenes Werkstückgewicht (kg)	Schließzeit (s) öffnen   schließen		Massen trägheitsmoment (Kgcm <sup>2</sup> )	Max. Fingerlänge Eigenmasse (mm)
MFB/4-85	6	1200	31	0.75	6	0.08	0.06	6.6	64 / 0.3
MFB/4-110	8	1700	57	1.6	8.5	0.12	0.10	23.3	80 / 0.5
MFB/4-140	10	2900	120	3.7	14.5	0.18	0.20	88	100 / 0.95

Transportable weight calculated with  $\mu = 0.1$  and  $f_s = 2$ . With form-fit gripping the mass may be greater. The gripping force is the arithmetic sum of the individual forces created at the fingers at "l" mm distance at 6 bar  
Finger weight in Kg.

Empfehlung für max. Werkstückgewicht gerechnet mit  $\mu = 0.1$   $f_s = 2$ . Bei Formschluss sind größere Massen möglich. Die Greifkraft ist die arithmetische Summe der an den Greifbacken auftretenden Einzelkräfte im Abstand "l" in mm bei 6 bar. Eigenmasse in Kg.

### Spring packaged pressure plate - cod. P

### Federnder Andrückstern P

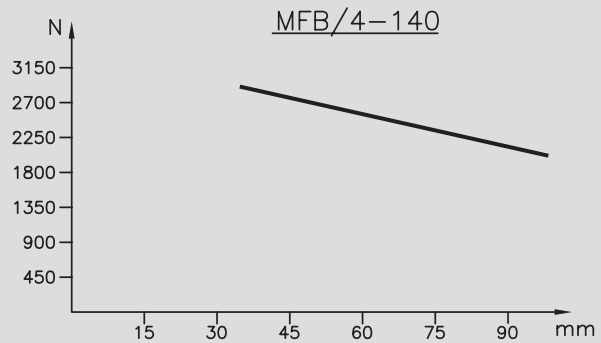
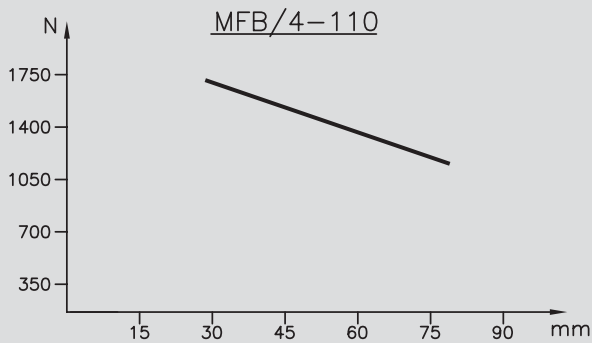
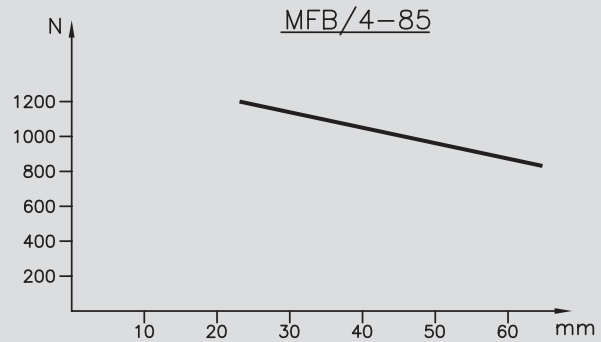
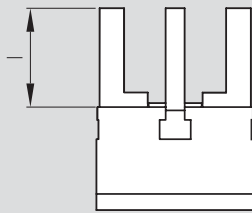


Type Typ	A	B	C	D	E	Thrust Kraft
MFB/4-85	62	7	12	30	4	16-70N
MFB/4-110	69	7	14	42	4	20-95N
MFB/4-140	86	8	18	54	5	20-130N

# 4-finger self centering gripperpneumatic-series MFB/4 4-Finger-Zentrischgreifer pneumatisch - Typ MFB/4

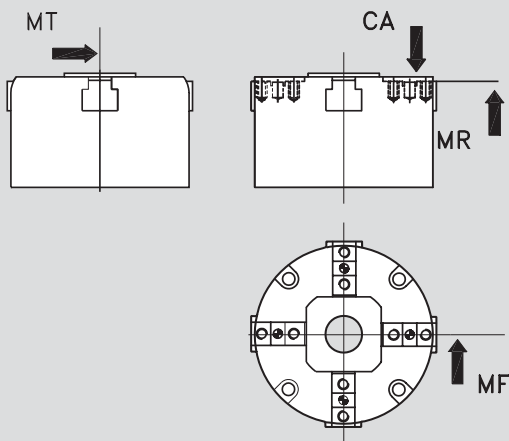
Force at 6 bar in N at l mm

Greifkraft (N) in Abhängigkeit der Fingerlänge "l" (mm) bei 6 bar



## Allowed load data

## Maximal zul. Kräfte und Momente am Finger



Type	CA (N)	MR (Nm)	MF (Nm)	MT (Nm)
MFB/4-85	1350	35	30	15
MFB/4-110	1820	85	35	35
MFB/4-140	2250	95	50	45

## Ordering example

## Bestellbeispiel

Type	For internal bushes indicate B + level	For spring packaged pressure plate
Typ	Für Ausführung mit Nährungsschalter B+Durchmesser	Für federnden Andrückstern P
MFB/4-110	B8	P