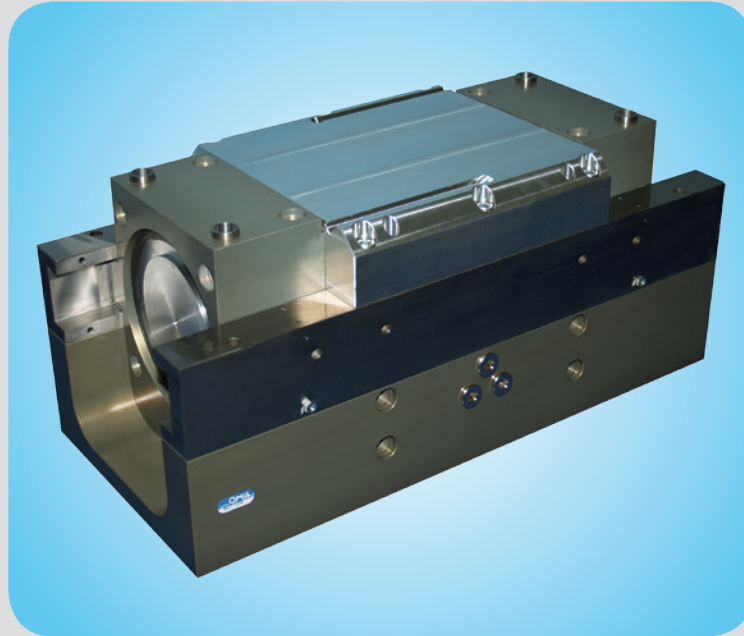


## 2-finger parallel grippers, pneumatic - series PSG 2-Finger-Parallelgreifer, pneumatisch - Typ PSG



### Technical data

- Range of operating pressure : 2-8 bar
- Repeatability accuracy: 0.1 mm over 100 cycles
- Operating temperature: from -10°C to 90°C; version up to 130°C upon request
- Operating principle: fingers sliding, guided by rack and pinion for concentric gripping
- Housing material: high tensile hard-coated aluminium alloy, hard-anodized
- Material of functional parts: treated ground steel
- Actuation : pneumatic, with filtered compressed air (10 µm): dry, lubricated or non-lubricated (DIN ISO 8573-1 : 644)
- Maintenance: no maintenance required for the first 1.5 million cycles
- Suitable for internal/external gripping
- Rating IP 30
- Warranty 24 months

### Technische Daten

- Betriebsdruck : 2 bis 8 bar
- Wiederholgenauigkeit: 0.1 mm über 100 Schaltspiele
- Betriebstemperaturbereich von -10°C bis 90°C; bis zu 130 ° C auf Anfrage
- Wirkprinzip: direct angetriebene Grundbacken, über Ritzel-Zahnstangen synchronisiert
- Material : Gehäuse aus hochfester Aluminiumlegierung harteloxiert, Funktionsteile aus gehärtetem Stahl
- Betätigung: pneumatisch, über gefilterte Druckluft (10 µm): trocken, geölt oder ungeölt (DIN ISO 8573-1 : 644)
- Wartungsfrei: bis 1.5 Mio. Schaltspiele
- Für Innen- und Außengreifen geeignet
- Schutzart IP 30
- 24 Monate Garantie



## 2-finger parallel grippers, pneumatic - series PSG 2-Finger-Parallelgreifer, pneumatisch - Typ PSG

Type	Closing force at 6 bar (N)	Opening force at 6 bar (N)	Stroke for finger	Air consum for double stroke (cm <sup>3</sup> )	Moment of inerzia (Kgcm <sup>2</sup> )	Recommended weight of part for transport (Kg)	Approx. Time second open close		Gripper weight (kg)	Max fonger lenth	Max finger lenth
Typ	Schließ-Kraft bei 6 bar (N)	Öffnungs-Kraft bei 6 bar (N)	Hub pro Finger	Luftverbrauch Pro Doppelhub Stroke (cm <sup>3</sup> )	Massenträgheitsmoment (Kgcm <sup>2</sup> )	Max. empfohlenes Werkstückgewicht (Kg)	Schließzeit (s) Öffnen schließen		Masse (Kg)	Max Fingerlänge	Max Eigenmasse
PSG 100	10.000	11.500	100	4.650	5000	50	1.5	1.5	36	500	15

Transportable weight calculated with  $\mu = 0.1$  and  $f_s = 2$ . With form-fit gripping the mass may be greater. The gripping force is the arithmetic sum of the individual finger forces at the fingers at 50 mm distance at 6 bar. Finger weight in kg. Closing and opening times are purely the times that the base jaw or fingers are in motion.

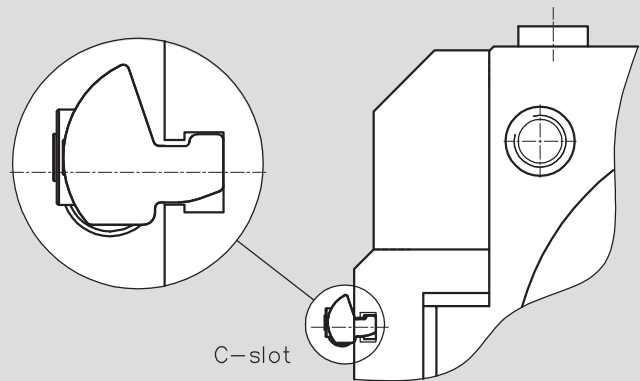
Empfehlung für max. Werkstückgewicht berechnet mit  $\mu = 0.1$  and  $f_s = 2$ . Bei Formschluss sind größere Massen möglich. Die Greifkraft ist die arithmetische Summe der an den Greifbacken auftretenden Einzelkräfte im Abstand 50 mm bei 6 bar. Eingenmasse in Kg. Schließ- und Öffnungszeiten sind reine Rotationszeiten, dass die Grundbacken oder Finger in Bewegung sind.

### Magnetic position sensor code R01161 Magnetischer Positionssensor Code R01161

SICK MPS 096TSTPO cable with plug, M8x1, PUR, 300 mm, range  $96 \pm 1$  mm.

SICK MPS 096TSTPO Kabel mit Stecker, M8x1, PUR, 300 mm, Bereich  $96 \pm 1$  mm.

Solution to control all the stroke of the gripper  
Lösung all den Hub des Greifers zu steuern

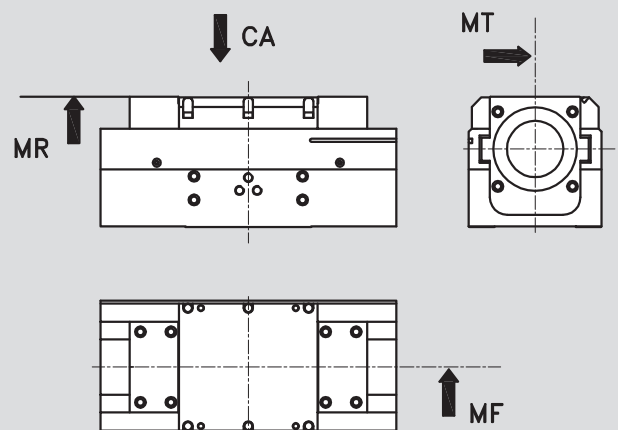


### Finger load Maximal zul. Kräfte und Momente

Type/Typ	CA (N)	MR (Nm)	MF (Nm)	MT (Nm)
PSG 100	6000	300	250	250

The indicated force and moment are static values, apply per base jaw and may occur simultaneously.

Die angegebenen Kräfte und Momente sind statische Werte, gelten je Grundbacke und dürfen gleichzeitig auftreten.

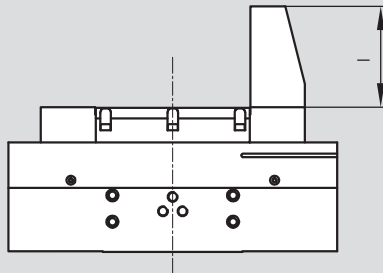


### Ordering example Bestellbeispiel

Type	Brackets and came for sensor M8x1 Code F8
Typ	Induktive Abfrage M8x1 Version F8
PSG 100	F8

## 2-finger parallel grippers, pneumatic - series PSG 2-Finger-Parallelgreifer, pneumatisch - Typ PSG

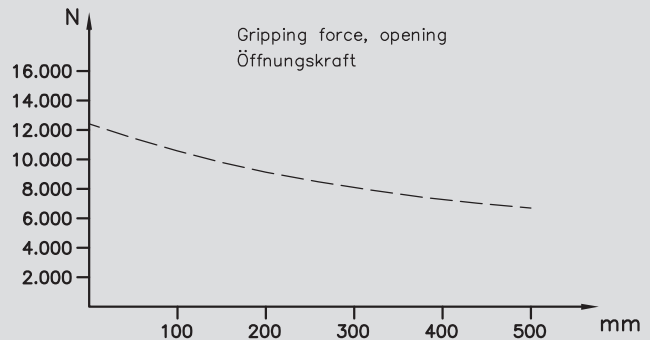
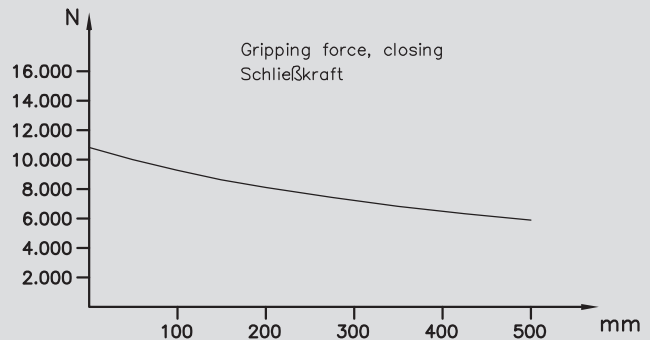
### Force at 6 bar in N at l mm Greifkraft (N) in Abhängigkeit der Fingerlänge "l" (mm) bei 6 bar



- Gripping force, closing at 6 bar  
Schließkraft bei 6 bar
- - - Gripping force, opening at 6 bar  
Öffnungskraft bei 6 bar

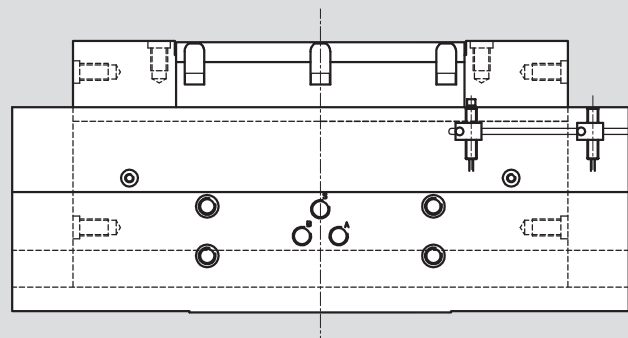
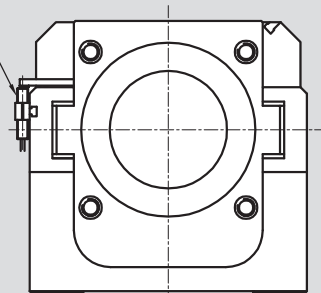
If the max. permitted finger weight is exceeded, it is imperative to throttle the air pressure so that the jaw movement occurs without any hitting or bouncing. Service life may be reduced.

Wenn der max. zulässigen Fingergewicht überschritten wird, ist es unerlässlich, um den Luftdruck zu drosseln, so dass der Kieferbewegung erfolgt ohne schlag- und prell. Lebensdauer verringert werden kann.



### Brackets and switch cams for proximity switch M8x1 – code F8 Halierung für Näherungsschalter – Version F8

Sensor M8x1  
Näherungsschalter



### Hose-free direct connection Schlauchloser Direktanschluss

